

一般住宅



The  
COLORS!



公共施設

美しさと品質の調和。



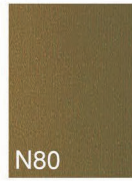
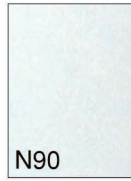
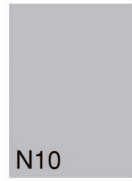
GL COLOR

カラーバリエーション (ガルバリウム製品)



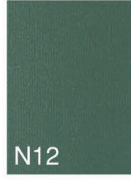
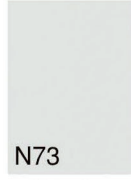

一般色

				
N11 ブルー/ 色コード06	N22 レッド/ 色コード02	N33 ブラウン/ 色コード03	N55 シンチャ/ 色コード00	N77 グレー/ 色コード07

特殊色

			
N80 ゴールド/ 色コード08	N90 ホワイト/ 色コード09	N95 つや消しブラック/ 色コード01	N10 シルバー/ 色コード10

一般色

				
N45 メタリックブラウン/ 色コード04	N88 つや消しブルー/ 色コード11	N12 モスグリーン/ 色コード12	N73 アイボリー/ 色コード13	GL-GK 銀黒/ 色コード67

エンビ色


N05 シンチャ/ 色コード05

●印刷物と実物とは多少色味が異なる場合があります。あらかじめご了承ください。

# ガルバリウム製雨とい

The  
COLORS!

## 商品の特長

### 1 着色ガルバリウム鋼板（両面カラー）を使用

素材に55%のアルミ亜鉛合金メッキのガルバリウム鋼板を使用しており、両面にポリエステル樹脂系仕上げ塗装を施した材料の為、耐食性、耐候性、耐傷付性に優れております。

### 2 品質が安定、熱に強い

ガルバリウム製雨といは熱に強く、寒冷地や高温地での使用でも湾曲しません。

### 3 地球に優しい

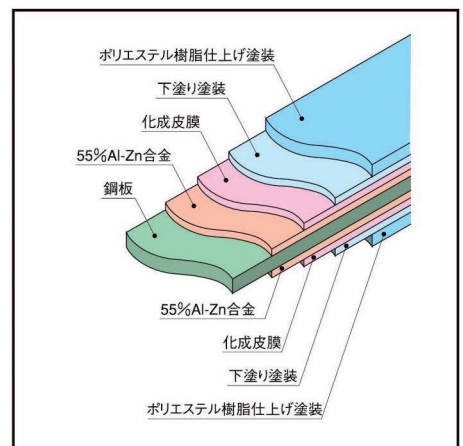
ガルバリウム製雨といは地球に優しいリサイクルできる製品です。

### 4 多彩なカラーバリエーション

部品も品揃えしており、カラーバリエーションも多彩です。



#### ■断面構造



#### 2コート・2ベーク加工

表面加工した、より強度の高いガルバリウム鋼板を使用しています。  
JIS G3322 規格品  
不燃認定 NM-8697

# 素材バリエーションのご案内

## あらゆる大型建築物に対応 大型角といシリーズ

### 大型施設・集合住宅に最適

排水性、施工性など大型建築物の為に設計いたしました。  
あらゆる環境で高性能を発揮いたします。

### 〈ガルバリウム製大型角といの特長〉

#### ●優れた耐食性

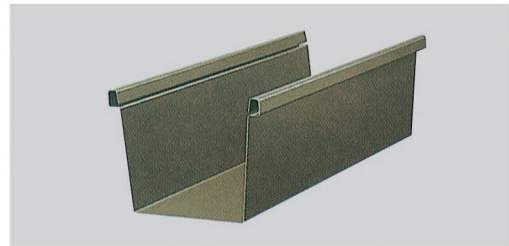
一定条件では腐食の心配がほとんどありません。  
長期間ご使用いただくことも可能です。

#### ●高い耐熱性

熱による伸縮が少ないので、大型建築物に  
安心してお使いいただけます。

#### ●手軽な施工性

スピードが要求される大型建築物の施工をサポートします。



### カラーバリエーション

<b>N95</b> つや消しブラック/ 色コード01	<b>GL-GK</b> 銀黒/ 色コード67	<b>N10</b> シルバー/ 色コード10
<b>N73</b> アイボリー/ 色コード13	<b>N77</b> グレー/ 色コード07	<b>N45</b> メタリックブラウン/ 色コード04

## 特殊耐酸被覆鋼板 (大型角とい専用)

### 〈商品特長〉

#### ■ 耐候性は抜群

特殊高分子樹脂 (片面0.35mm) を全面に密着被膜した  
素材ですので、厳しい気候条件にも十分に耐えられます。

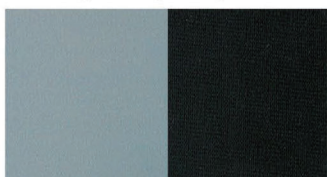
#### ■ サビに強い素材

芯材は、JIS規格の亜鉛処理鋼板を使用しております。  
切断加工面はトヨシール (TL-250) をご使用下さい。

#### ■ 施工が容易

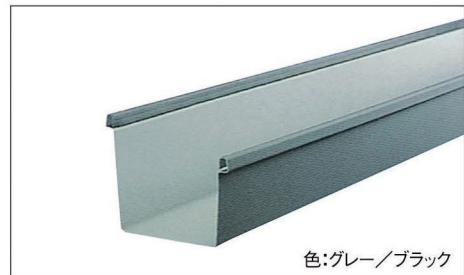
鋼板サイズは板厚0.5mm (1.3mm)。  
部品の品揃が豊富で施工が容易です。  
落とし口には、「ステンレスドレン」をご使用下さい。

#### カラーバリエーション



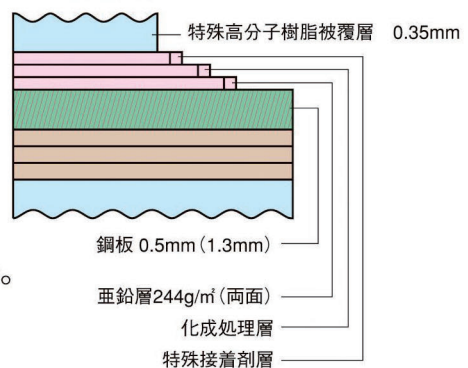
グレー/色コード89    ブラック/色コード88

※別注品として承ります。  
詳細はお問い合わせ下さい。



色:グレー/ブラック

### 〈材質構成〉



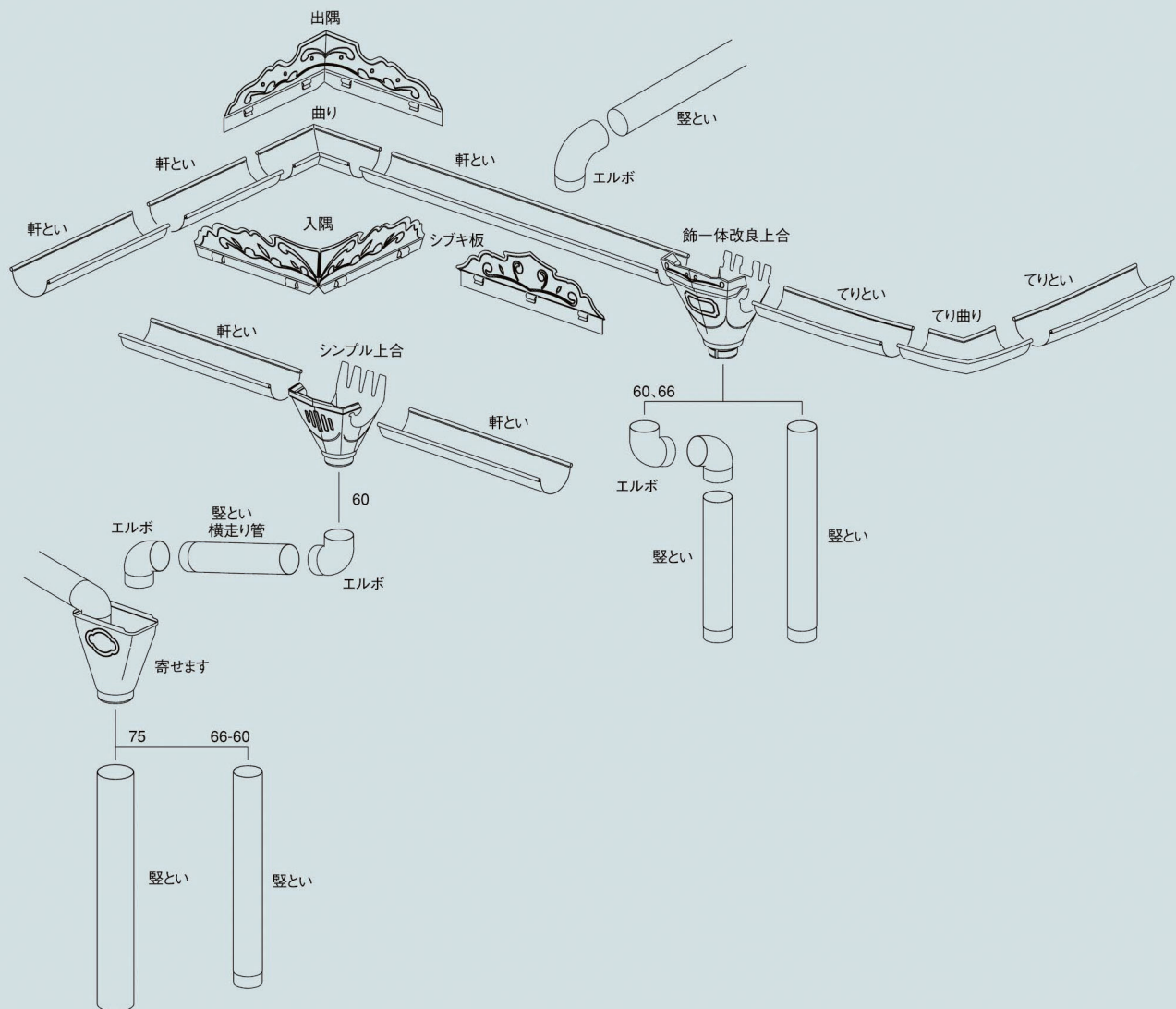
その他特注サイズ、特殊材料も製造いたします。 ※45ページをご参照下さい。

# 一般住宅用

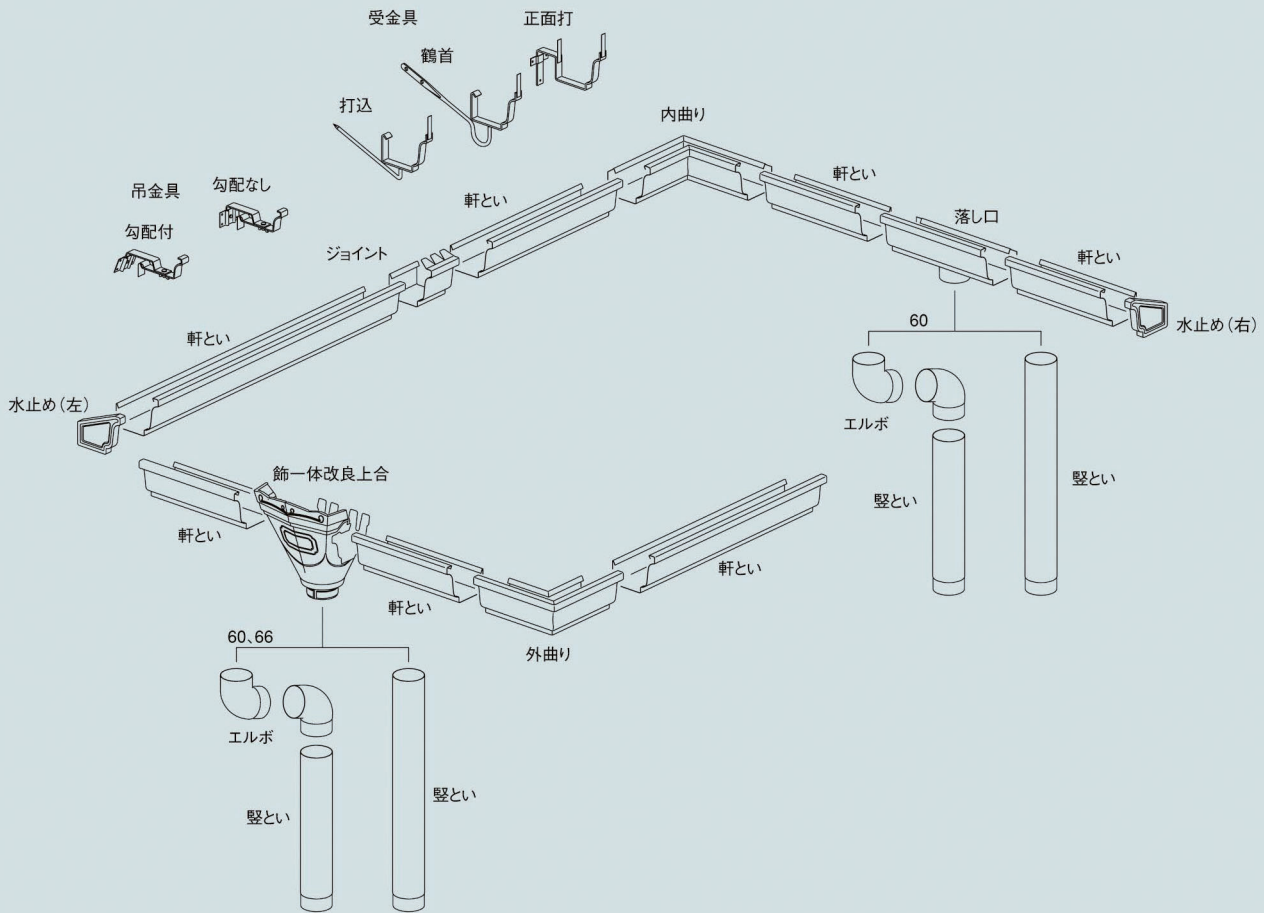
- 軒とい・角とい・てりとい ..... P11 ~ 12
- 豎とい ..... P13
- 上合 ..... P15 ~ 16
- 寄せます・飾板 ..... P17 ~ 18
- エルボ・曲り ..... P19 ~ 20
- 角4部品・金具 ..... P21 ~ 22
- 角5部品・金具 ..... P23 ~ 24

# 商品構成図

## 〈カラー半丸軒とい/豎とい〉

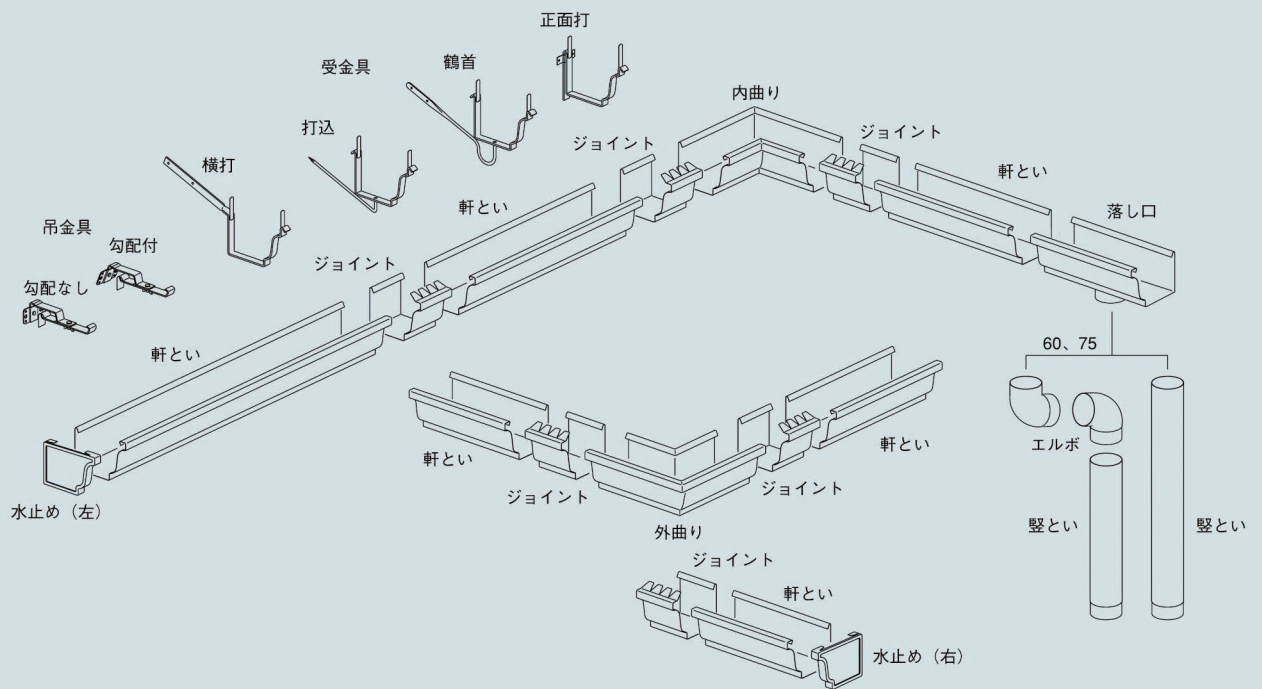


# 〈カラー角軒とい角4型〉



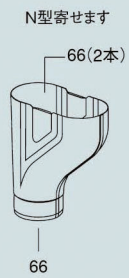
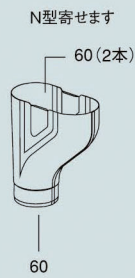
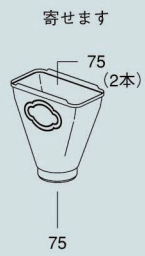
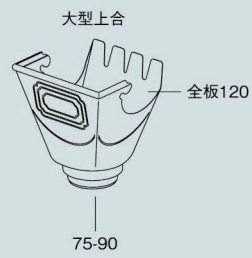
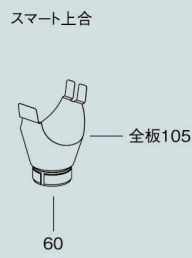
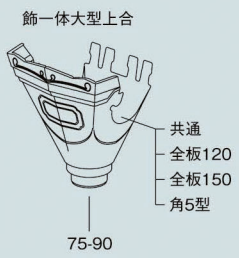
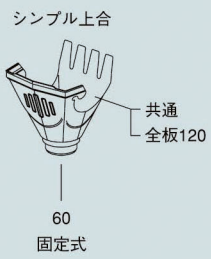
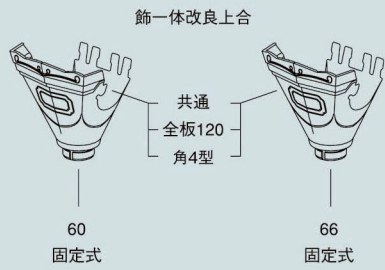
# 商品構成図

## 〈カラー角軒とい角5型〉



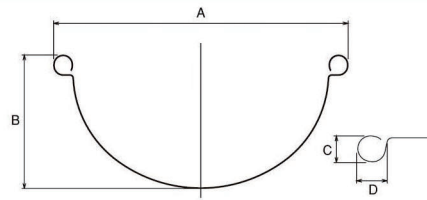


〈上合/寄せます〉



共通：中耳110、細耳120、全板105

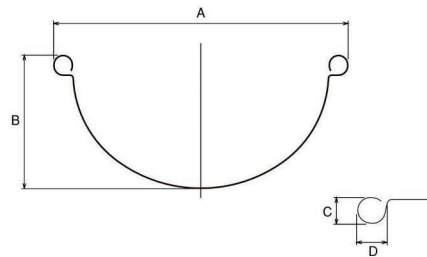
## 太耳(全板型)



寸法 呼称	A	B	C	D
	外径	高さ	耳径	耳径
全板105	108	49	7.0	7.5
全板120	122	56	7.0	7.5
全板150	150	72.5	7.0	7.5

サイズ/規格	製品コード番号	入数	カラー雨とい(一般色)										カラー雨とい(特殊色)				
			N11	N22	N33	N55	N77	N45	N88	N12	N73	N05	GL-GK	N90	N95	N10	N80
0.27×全105×3658	1510006□□	20	○	○	○	△	○	○	○	○	○	○	○	○	○	○	○
0.35×全105×3658	1510027□□	20	△	△	○	○	△	○	○	○	○	○	△	○	○	△	○
0.27×全120×3658	1510007□□	15	○	○	○	○	○	○	○	○	○	△	△	○	※	△	
0.35×全120×3658	1510028□□	15	※	※	△	○	△	○	△	○	○	○	△	△	○	※	○
0.35×全150×3658	1510029□□	15	○	○	○	△	○	○	○	○	○	○	○	○	○	○	○

## 普通耳型

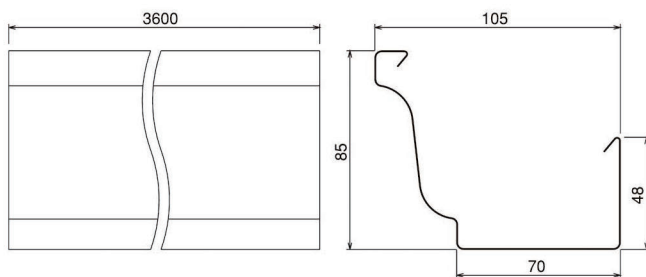


寸法 呼称	A	B	C	D
	外径	高さ	耳径	耳径
105	105	45	4.2	4.5
120	120	49	4.2	4.5

サイズ/規格	製品コード番号	入数	カラー雨とい(一般色)										カラー雨とい(特殊色)			
			N11	N22	N33	N55	N77	N45	N88	N12	N73	N05	GL-GK	N90	N95	N10
0.27×105×3658	1510002□□	20	○	○												
0.35×105×3658	1510023□□	20	○	○												
0.27×120×3658	1510004□□	20		※	○									※	△	
0.35×120×3658	1510025□□	20	○	○												

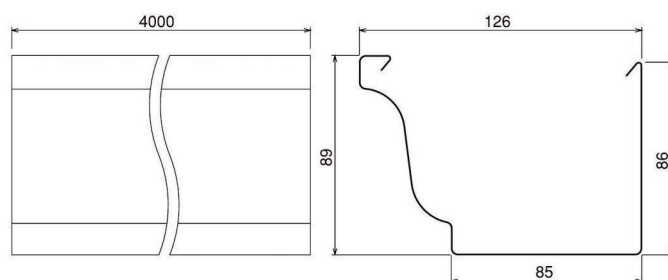
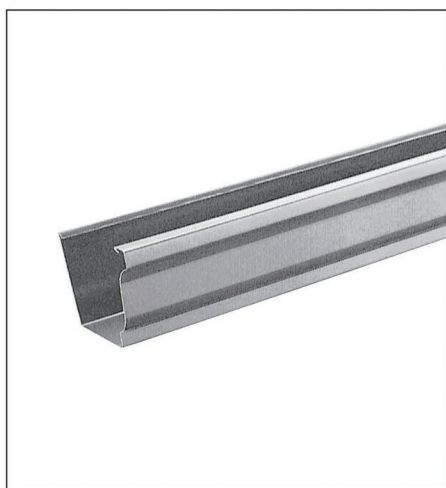
○：通常在庫 △：少量在庫 ※：受注生産 ・空欄は原則として製造いたしません

### 角4



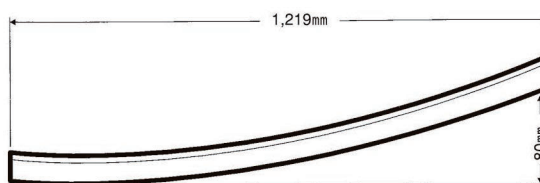
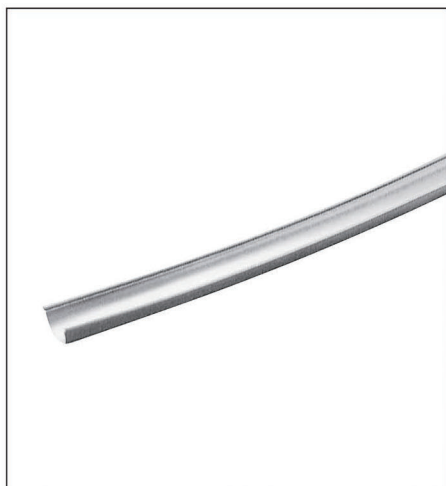
サイズ/規格	製品コード番号	入数	カラー雨とい(一般色)					カラー雨とい(特殊色)				
			N33	N55	N77	N45	GL-GK	N90	N95	N10	N80	
0.35×角4×3600	1510220□□	10	※	○	※	○	△	△	○	○	※	

### 角5



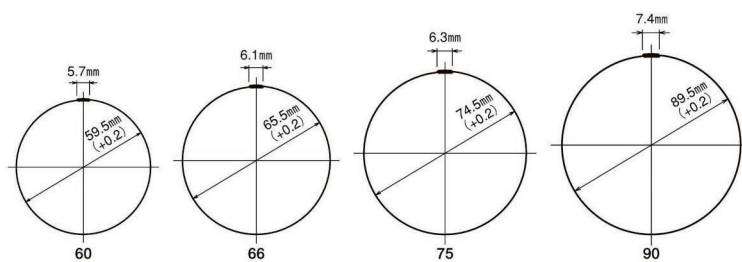
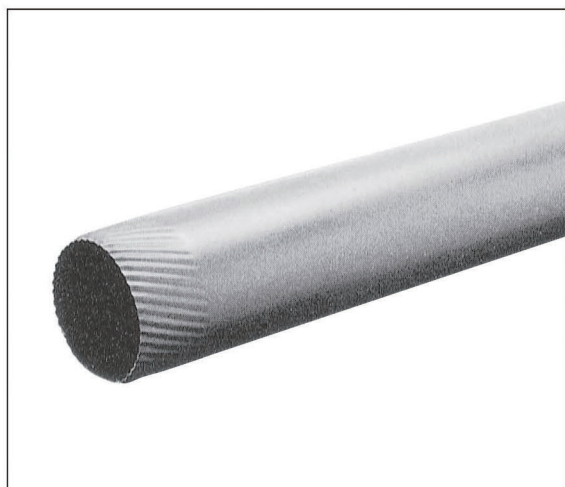
サイズ/規格	製品コード番号	入数	カラー雨とい(一般色)					カラー雨とい(特殊色)				
			N33	N55	N77	N45	GL-GK	N90	N95	N10	N80	
0.35×角5×4000	1510300□□	10		○	※	△	△	△	○	○	△	

### てりとい



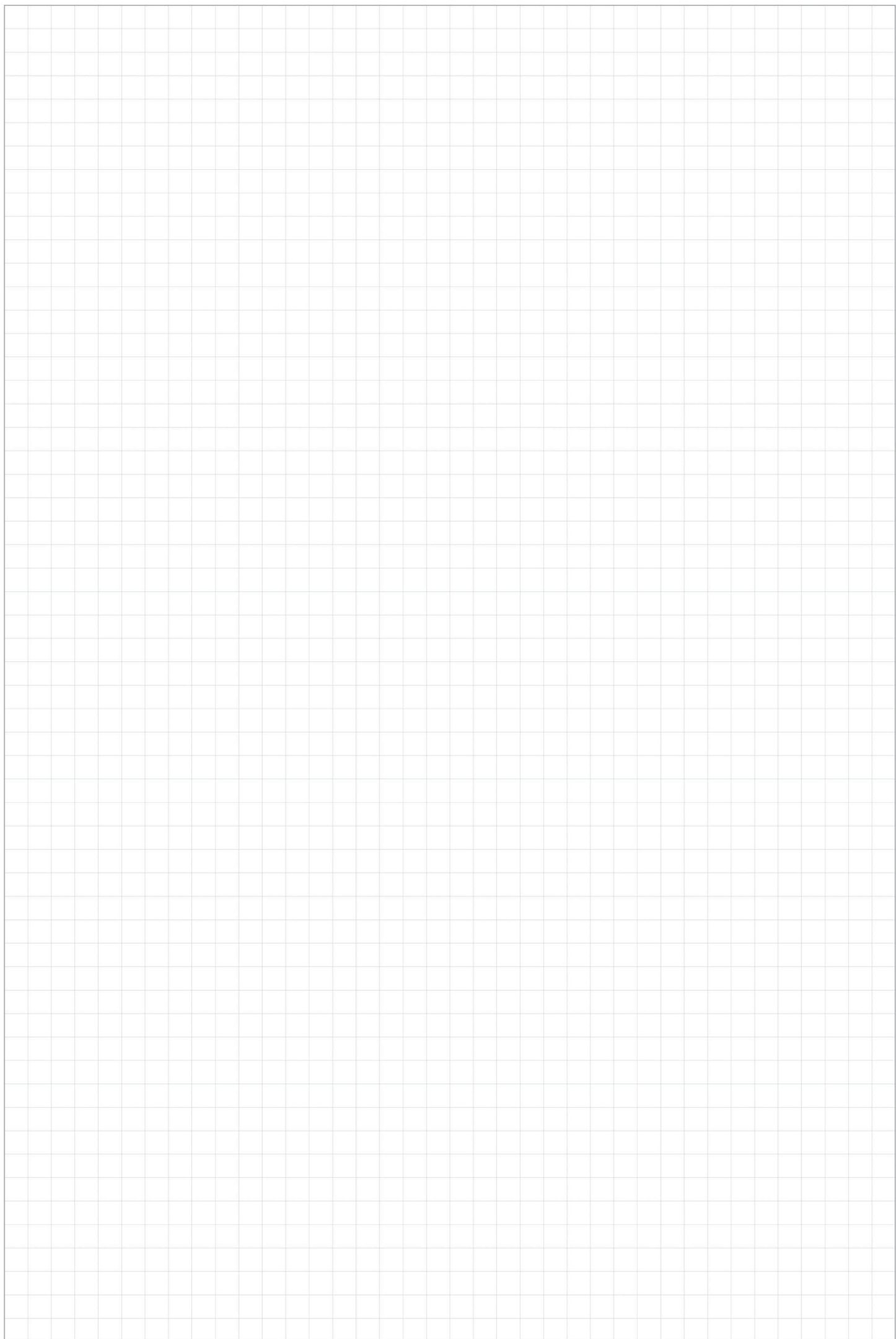
サイズ/規格	製品コード番号	入数	カラー雨とい(一般色)											カラー雨とい(特殊色)					
			N11	N22	N33	N55	N77	N45	N88	N12	N73	N05	GL-GK	N90	N95	N10	N80		
0.35×105×1219	1510422□□	30																	
0.35×120×1219	1510424□□	30																	
0.35×全105×1219	1510426□□	30				△	△		△				△			△		△	
0.35×全120×1219	1510427□□	30				△	※		※				※			※			
0.35×全150×1219	1510428□□	30																	

## 堅とい



サイズ/規格	製品コード番号	入数	カラー雨とい(一般色)										カラー雨とい(特殊色)			
			N11	N22	N33	N55	N77	N45	N88	N12	N73	N05	GL-GK	N90	N95	N10
0.27×60×1829	1512002□□	20			○	○	○	○	△	△	○	○	○	○	○	△
0.35×60×1829	1512022□□	20	△	△	○	○		△	△			○	△		△	○
0.27×66×1829	1512003□□	20			○	○		*					△	○		△
0.35×66×1829	1512023□□	20			○	○		△				△		○		○
0.27×75×1829	1512004□□	20			○	○	○			△	*	△	○	○	△	△
0.35×75×1829	1512024□□	20	*	*	○	○	△	○	*		△	*	△		○	△
0.35×90×1829	1512025□□	16			○	○	○	○			△		△	△	○	△
0.27×60×2743	1512102□□	20			○	○	*	○		○	○	○	○	○	○	△
0.35×60×2743	1512122□□	20	△	△	△	○	△	○	○				△	○	△	○
0.27×66×2743	1512103□□	16			○	○	△	△				△			○	△
0.35×66×2743	1512123□□	16														*
0.27×75×2743	1512104□□	16			△	○	*	○			△	△	△	*	○	△
0.35×75×2743	1512124□□	16				○	*	○			△	○	△	*	○	*

○：通常在庫 △：少量在庫 ※：受注生産 ・空欄は原則として製造いたしません

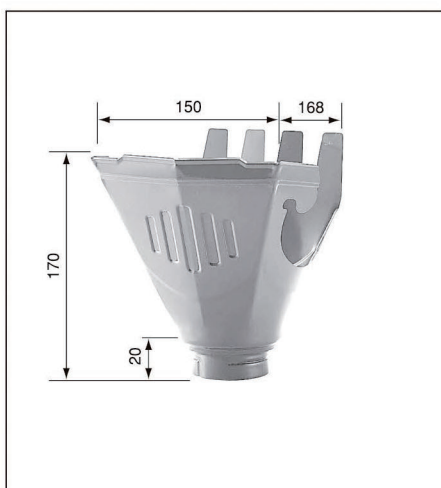


## 飾一体大型上合



サイズ/規格	製品コード番号	入数	カラー雨とい(一般色)												カラー雨とい(特殊色)			
			N11	N22	N33	N55	N77	N45	N88	N12	N73	N05	GL-GK	N90	N95	N10	N80	
共通×75~90	1520172□□	20	※	※	△	○	△	○	※				○	△	△	○	△	△
全120×75~90	1520173□□	20	※	※	△	○	△	○	※				△	△	△	○	※	○
全150×75~90	1520174□□	20	※	※	△	○	△	△					△			○		
角5×75~90	1520176□□	20				○	※	△								△	△	○

## シンプル上合

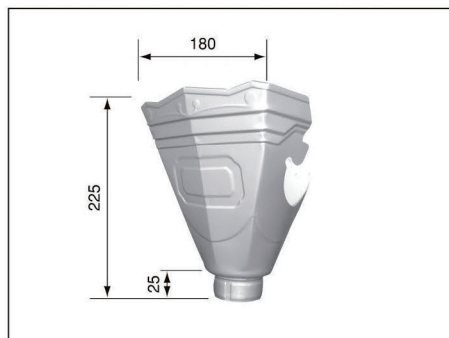


サイズ/規格	製品コード番号	入数	カラー雨とい(一般色)												カラー雨とい(特殊色)			
			N11	N22	N33	N55	N77	N45	N88	N12	N73	N05	GL-GK	N90	N95	N10	N80	
共通×60	1520139□□	30	※	※	△	○		○	△	※	※	○	△	△	△	○	△	
全120×60	1520140□□	30				○		※					△	△	○			

## 上合適応表

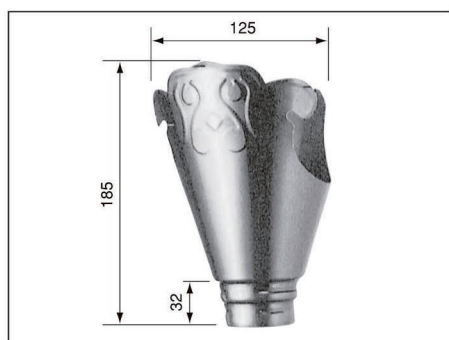
上合サイズ		軒といサイズ	軒とい				
			105	120	全板105	全板120	全板150
飾一体大型上合	共通×75~90			○	○		
	全120×75~90					○	
	全150×75~90						○
シンプル上合	共通×60			○	○		
	全120×60					○	
飾一体改良上合	共通×60			○	○		
	共通×66			○	○		
	全120×60					○	
	全120×66					○	
排水上合	共通×60			○	○		
スマート上合	全105×60				○		
大型上合	全120×75~90					○	

飾一体改良上合



サイズ/規格	製品コード番号	入数	カラー雨とい(一般色)													カラー雨とい(特殊色)			
			N11	N22	N33	N55	N77	N45	N88	N12	N73	N05	GL-GK	N90	N95	N10	N80		
共通×60	1520161□□	30	△	△	○	○	△	○					○	△	○	○	○	○	
共通×66	1520162□□	30			○	○	△	△					○		※	○		○	
全120×60	1520163□□	30	※	※	△	○	△	○					△	△		○	※	○	
全120×66	1520164□□	30			△	○	△	○					△			○		○	
角4×60	1520165□□	30				○	※	△					△	△	○	○		※	
角4×66	1520166□□	30				△	※								○			※	

排水上合



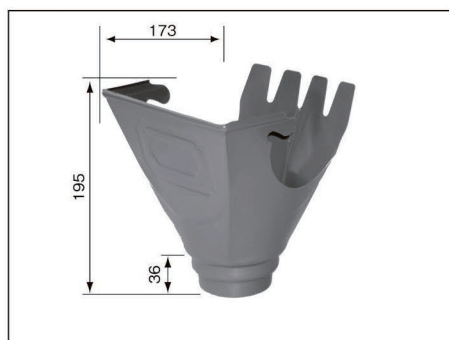
サイズ/規格	製品コード番号	入数	カラー雨とい(一般色)													カラー雨とい(特殊色)				
			N11	N22	N33	N55	N77	N45	N88	N12	N73	N05	GL-GK	N90	N95	N10	N80			
共通×60	1520146□□	60	△	△	○	○	△	○	○	○	○	○	○	○	○	○	○	○	○	※

スマート上合



サイズ/規格	製品コード番号	入数	カラー雨とい(一般色)													カラー雨とい(特殊色)			
			N11	N22	N33	N55	N77	N45	N88	N12	N73	N05	GL-GK	N90	N95	N10	N80		
全105×60	1520181□□	60	※	※	※	○		○	※	※				○	○	○	○		

大型上合

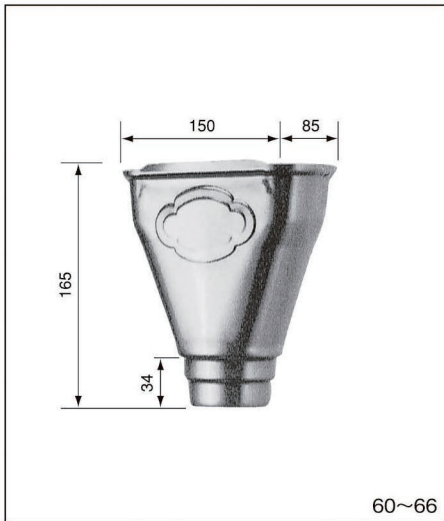


サイズ/規格	製品コード番号	入数	カラー雨とい(一般色)													カラー雨とい(特殊色)			
			N11	N22	N33	N55	N77	N45	N88	N12	N73	N05	GL-GK	N90	N95	N10	N80		
全120×75~90	1520112□□	40				△		△					△	△		△			

○：通常在庫 △：少量在庫 ※：受注生産 ・空欄は原則として製造いたしません

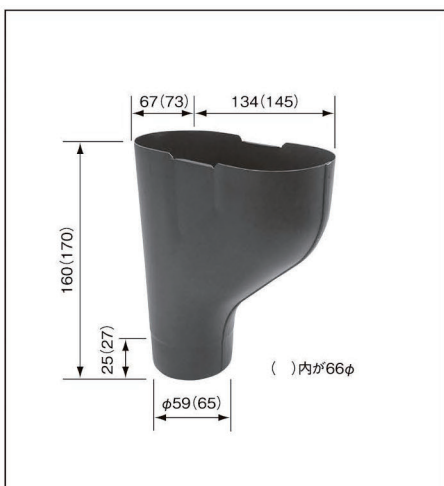
# 寄せます・飾板

## 寄せます



サイズ/規格	製品コード番号	入数	カラー雨とい(一般色)											カラー雨とい(特殊色)			
			N11	N22	N33	N55	N77	N45	N88	N12	N73	N05	GL-GK	N90	N95	N10	N80
60~66	1520147□□	60	※	※	○	○	※	○	△	△	△	△	※	○	○	※	○
75	1520148□□	40			※	△	※	△				△	※		△	※	

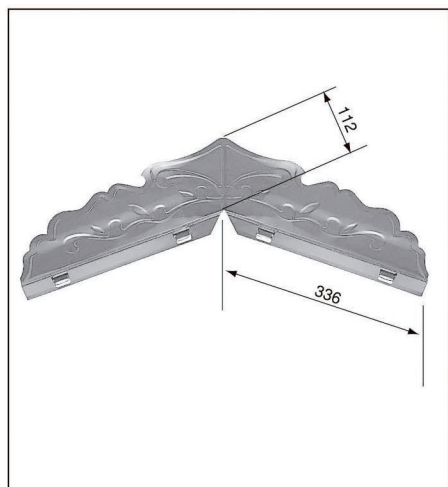
## N型寄せます



サイズ/規格	製品コード番号	入数	カラー雨とい(一般色)											カラー雨とい(特殊色)			
			N11	N22	N33	N55	N77	N45	N88	N12	N73	N05	GL-GK	N90	N95	N10	N80
60	1520151□□	40	※	※	△	○		○	※	※	※	△	○	○	○	○	△
66	1520152□□	40			△	○						△		○	○		△

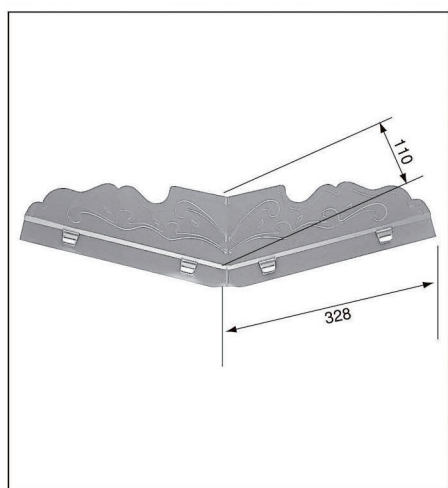


## 出隅



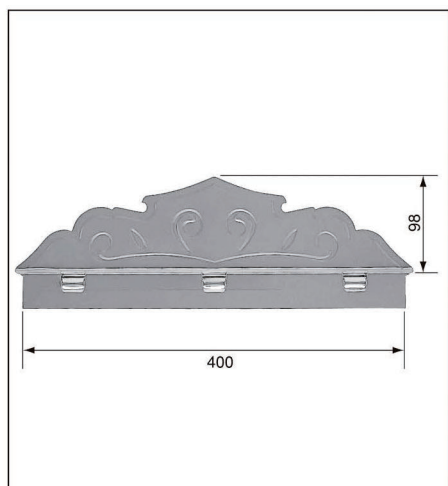
サイズ/規格	製品コード番号	入数	カラー雨とい(一般色)										カラー雨とい(特殊色)							
			N11	N22	N33	N55	N77	N45	N88	N12	N73	N05	GL-GK	N90	N95	N10	N80			
出隅(細耳用)	1520441□□	30			○	○														
出隅(太耳用)	1520442□□	30			○	○		○					○				○			○

## 入隅



サイズ/規格	製品コード番号	入数	カラー雨とい(一般色)										カラー雨とい(特殊色)							
			N11	N22	N33	N55	N77	N45	N88	N12	N73	N05	GL-GK	N90	N95	N10	N80			
入隅	1520443□□	30			△	△		△					△				○			○

## シブキ板



サイズ/規格	製品コード番号	入数	カラー雨とい(一般色)										カラー雨とい(特殊色)							
			N11	N22	N33	N55	N77	N45	N88	N12	N73	N05	GL-GK	N90	N95	N10	N80			
シブキ板	1520444□□	50			○	○		△					△				○			○

○：通常在庫 △：少量在庫 ※：受注生産 ・空欄は原則として製造いたしません

# エルボ・曲り

## スーパーエルボ(105°)



サイズ/規格	製品コード番号	入数	カラー雨とい(一般色)													カラー雨とい(特殊色)				
			N11	N22	N33	N55	N77	N45	N88	N12	N73	N05	GL-GK	N90	N95	N10	N80			
60固定式 105°	1520015□□	60	△	△	○	○	○	○	○	○	○	○	○	○	○	○	○	○	○	○
66固定式 105°	1520014□□	60			○	○	※	△					○			△	○		○	
75 105°	1520004□□	60	△	△	○	○	○	○				△	○	○	○	○	○	○	○	
90 105°	1520005□□	36			※	○	○	○			△		△			○	△			

## エルボ(90°)



サイズ/規格	製品コード番号	入数	カラー雨とい(一般色)													カラー雨とい(特殊色)			
			N11	N22	N33	N55	N77	N45	N88	N12	N73	N05	GL-GK	N90	N95	N10	N80		
60 (90°)	1520021□□	60				○		○								△	○		※

## エビエルボ(90°)



サイズ/規格	製品コード番号	入数	カラー雨とい(一般色)													カラー雨とい(特殊色)			
			N11	N22	N33	N55	N77	N45	N88	N12	N73	N05	GL-GK	N90	N95	N10	N80		
60 (90°)	1520023□□	40						○	△		△				△	○			

## ソケット



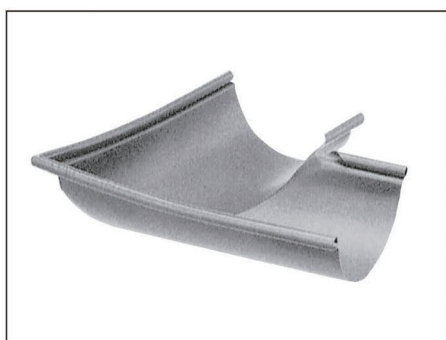
サイズ/規格	製品コード番号	入数	カラー雨とい(一般色)													カラー雨とい(特殊色)			
			N11	N22	N33	N55	N77	N45	N88	N12	N73	N05	GL-GK	N90	N95	N10	N80		
60	1520471□□	20				△	△	△			△		△		△	△		△	△
75	1520472□□	20				△	△	△			△		△		△	△		△	△

## 軒曲り



サイズ/規格	製品コード番号	入数	カラー雨とい(一般色)													カラー雨とい(特殊色)				
			N11	N22	N33	N55	N77	N45	N88	N12	N73	N05	GL-GK	N90	N95	N10	N80			
105	1520403□□	50			△	○														
110	1520404□□	50				○		○										○		
120	1520405□□	50			△	△											※	△		
全105	1520407□□	50	※	※	○	○	△	○	○	○	○	○	○	○	○	○	○	○	△	○
全120	1520408□□	50		※	※	○	※	○	※				△	※	※	※	○	※	△	
全150	1520409□□	30			※	※		※					※				※			

## てり曲り



サイズ/規格	製品コード番号	入数	カラー雨とい(一般色)													カラー雨とい(特殊色)				
			N11	N22	N33	N55	N77	N45	N88	N12	N73	N05	GL-GK	N90	N95	N10	N80			
全105	1520424□□	50				△		△					△					△		△

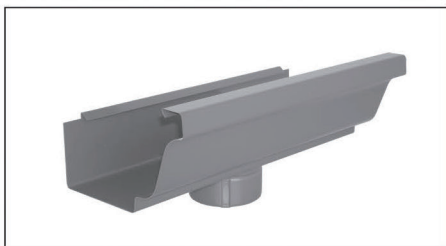
## 水止め



サイズ/規格	製品コード番号	入数	カラー雨とい(一般色)													カラー雨とい(特殊色)				
			N11	N22	N33	N55	N77	N45	N88	N12	N73	N05	GL-GK	N90	N95	N10	N80			
全105	1520475□□	100			△	○		○					△	△	△	△	△	△	○	△
全120	1520476□□	100			△	△		△					△	△				△	△	

# 角4部品・金具

## 落し口



サイズ/規格	製品コード番号	入数	カラー雨とい(一般色)					カラー雨とい(特殊色)			
			N33	N55	N77	N45	GL-GK	N90	N95	N10	N80
落し口×60	1520505□□	10	※	○	※	○	△	△	○	○	※

本体直結

## 水止め



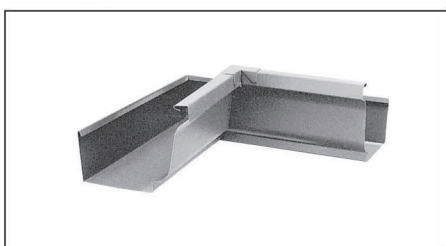
サイズ/規格	製品コード番号	入数	カラー雨とい(一般色)					カラー雨とい(特殊色)			
			N33	N55	N77	N45	GL-GK	N90	N95	N10	N80
水止め(左、右)	1520501□□	60	※	○	※	○	△	△	○	○	※

## ジョイント



サイズ/規格	製品コード番号	入数	カラー雨とい(一般色)					カラー雨とい(特殊色)			
			N33	N55	N77	N45	GL-GK	N90	N95	N10	N80
ジョイント	1520502□□	40	※	○	※	○	△	△	○	○	※

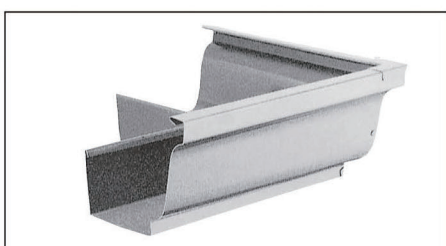
## 内曲り



サイズ/規格	製品コード番号	入数	カラー雨とい(一般色)					カラー雨とい(特殊色)			
			N33	N55	N77	N45	GL-GK	N90	N95	N10	N80
内曲り	1520503□□	12	※	○	※	○	△	△	○	○	※

本体直結

## 外曲り



サイズ/規格	製品コード番号	入数	カラー雨とい(一般色)					カラー雨とい(特殊色)			
			N33	N55	N77	N45	GL-GK	N90	N95	N10	N80
外曲り	1520504□□	12	※	○	※	○	△	△	○	○	※

本体直結

吊金具 自在式



サイズ/規格	製品コード番号	入数	ドブ
4型 正面打 勾配なし 0-30出	177003851	100	○
4型 正面打 4寸勾配 0-30出	177003951	100	○
4型 正面打 勾配なし 30-60出	177003651	100	○
4型 正面打 4寸勾配 30-60出	177003751	100	○

3×19

受金具 打込(5丁流れ)



サイズ/規格	製品コード番号	入数	ドブ	カラー
				N55
打込(5丁流れ)	177002151	80	△	
打込(5丁流れ)	117002100	80		※

3×16 φ6丸足 L180

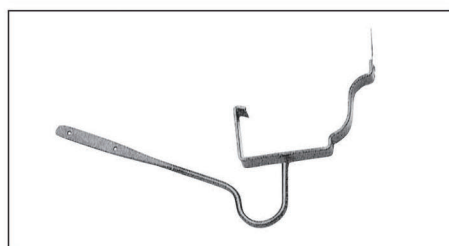
受金具 横打(並受)



サイズ/規格	製品コード番号	入数	ドブ	カラー
				N55
横打(並受)	177002351	80	△	
横打(並受)	117002300	80		※

3×16 L180

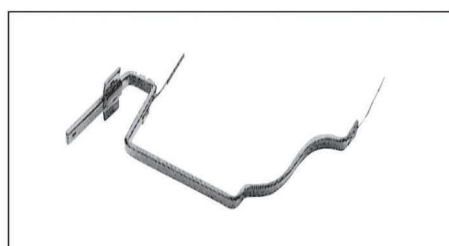
受金具 鶴首(5丁流れ)



サイズ/規格	製品コード番号	入数	ドブ	カラー
				N55
鶴首(5丁流れ)	177002451	80	△	
鶴首(5丁流れ)	117002400	80		※

3×16 φ6丸足 L240

受金具 正面打



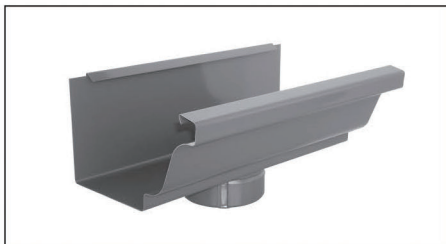
サイズ/規格	製品コード番号	入数	ドブ	カラー
				N55
4型 正面打 0出	177002551	100	△	
4型 正面打 15出	177002651	100	△	
4型 正面打 30出	177002751	80	△	
4型 正面打 45出	177002851	80	※	
4型 正面打 0出	117002500	100		※
4型 正面打 15出	117002600	100		※
4型 正面打 30出	117002700	80		※
4型 正面打 45出	117002800	80		※

3×16

○：通常在庫 △：少量在庫 ※：受注生産 ・空欄は原則として製造いたしません

# 角5部品・金具

## 落し口



サイズ/規格	製品コード番号	入数	カラー雨とい(一般色)					カラー雨とい(特殊色)			
			N33	N55	N77	N45	GL-GK	N90	N95	N10	N80
落し口60	1520518□□	10		○	※	△	△	△	○	○	△
落し口75	1520519□□	10		○	※	△	△	△	○	○	△

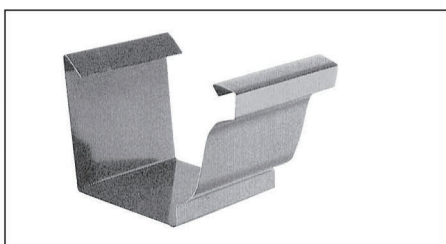
本体直結

## 水止め



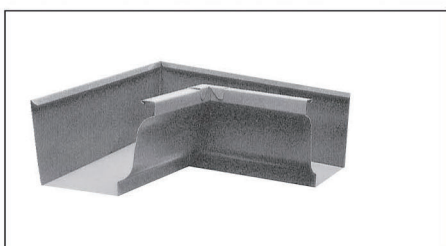
サイズ/規格	製品コード番号	入数	カラー雨とい(一般色)					カラー雨とい(特殊色)			
			N33	N55	N77	N45	GL-GK	N90	N95	N10	N80
水止め(左、右)	1520511□□	50		○	※	△	△	△	○	○	△

## ジョイント



サイズ/規格	製品コード番号	入数	カラー雨とい(一般色)					カラー雨とい(特殊色)			
			N33	N55	N77	N45	GL-GK	N90	N95	N10	N80
ジョイント	1520512□□	40		○	※	△	△	△	○	○	△

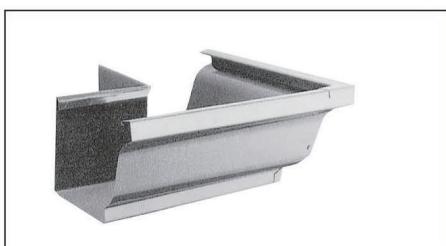
## 内曲り



サイズ/規格	製品コード番号	入数	カラー雨とい(一般色)					カラー雨とい(特殊色)			
			N33	N55	N77	N45	GL-GK	N90	N95	N10	N80
内曲り	1520513□□	16		○	※	△	△	△	○	○	△

※本体との接続はジョイントが必要です。

## 外曲り



サイズ/規格	製品コード番号	入数	カラー雨とい(一般色)					カラー雨とい(特殊色)			
			N33	N55	N77	N45	GL-GK	N90	N95	N10	N80
外曲り	1520514□□	16		○	※	△	△	△	○	○	△

※本体との接続はジョイントが必要です。

吊金具 自在式



サイズ/規格	製品コード番号	入数	ドブ
5型 正面打 勾配なし 0-30出	177005251	100	○
5型 正面打 4寸勾配 0-30出	177005351	100	○

3X19

受金具 打込(5丁流れ)



サイズ/規格	製品コード番号	入数	ドブ	カラー
				N55
打込(5丁流れ)	177004151	100	△	
打込(5丁流れ)	117004100	100		※

3X16 φ7.5丸足 L230

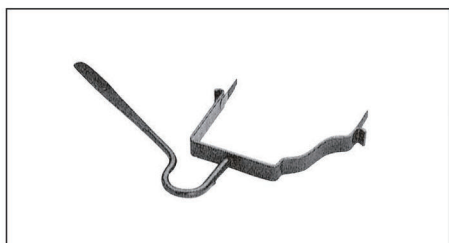
受金具 横打(並受)



サイズ/規格	製品コード番号	入数	ドブ	カラー
				N55
横打(並受)	177004251	100	△	
横打(並受)	117004200	100		※

3X16 L180

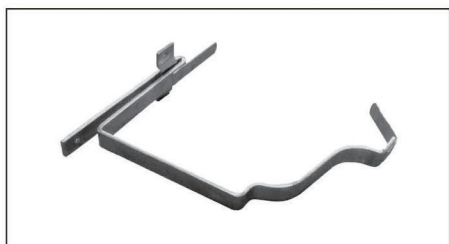
受金具 鶴首(5丁流れ)



サイズ/規格	製品コード番号	入数	ドブ	カラー
				N55
鶴首(5丁流れ)	177002351	100	△	
鶴首(5丁流れ)	117002300	100		※

3X16 φ6 L240

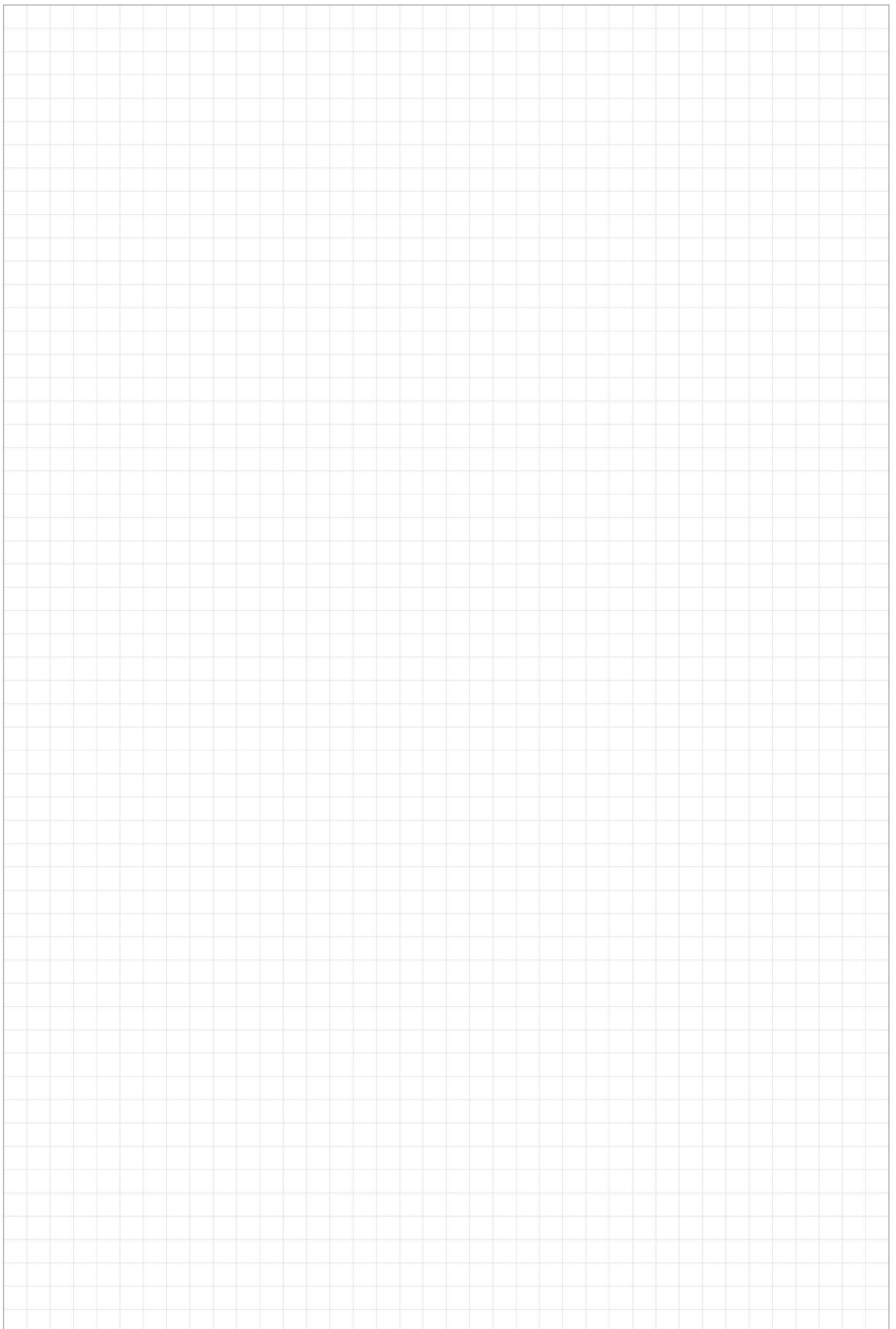
受金具 正面打



サイズ/規格	製品コード番号	入数	ドブ	カラー
				N55
5型 正面打 0出	177004451	100	△	
5型 正面打 15出	177004551	100	△	
5型 正面打 30出	177004651	100	※	
5型 正面打 45出	177004751	100	※	
5型 正面打 0出	117004400	100		※
5型 正面打 15出	117004500	100		※
5型 正面打 30出	117004600	100		※
5型 正面打 45出	117004700	100		※

3X16

○：通常在庫 △：少量在庫 ※：受注生産 ・空欄は原則として製造いたしません



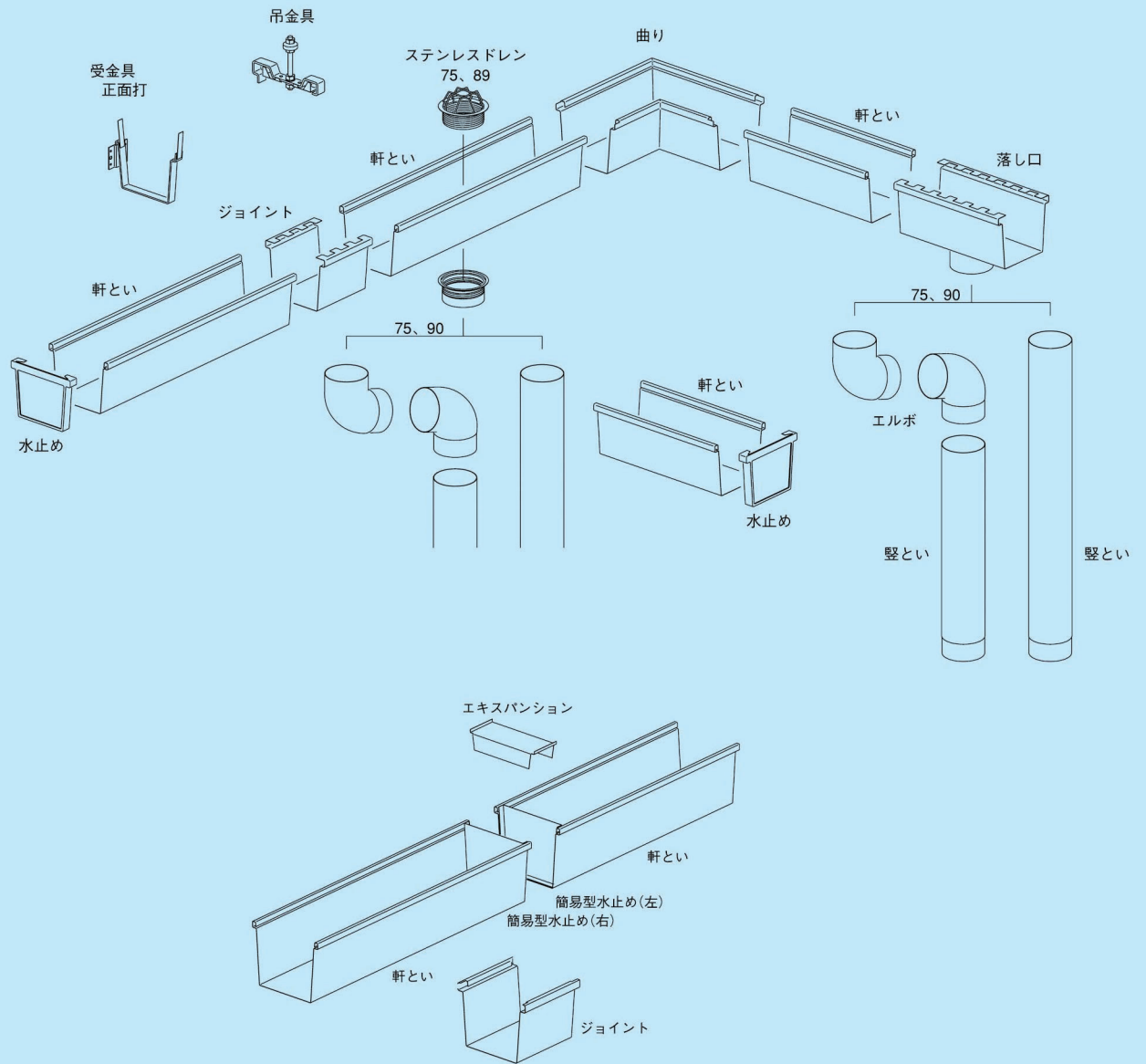


# 大型施設用

- 大型角といH120型シリーズ ..... P31 ~ 32
- 大型角といH150型シリーズ ..... P33 ~ 34
- 大型角といH200型シリーズ ..... P35 ~ 36
- 大型角といM120型シリーズ ..... P37 ~ 38
- 大型角といM150型シリーズ ..... P39 ~ 40
- 大型角といM250型シリーズ ..... P41 ~ 42

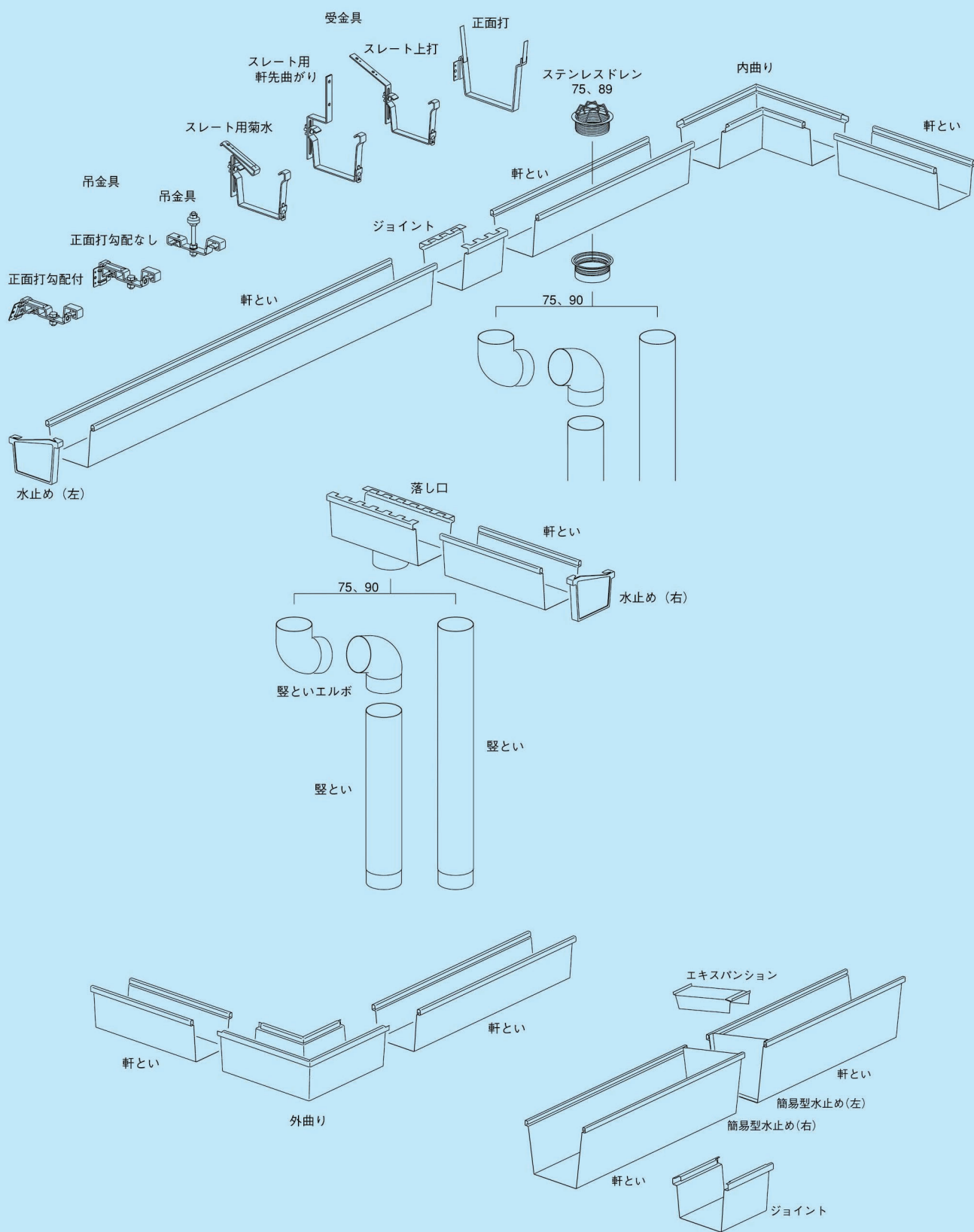
# 商品構成図

## 〈大型角といH120/H150型〉



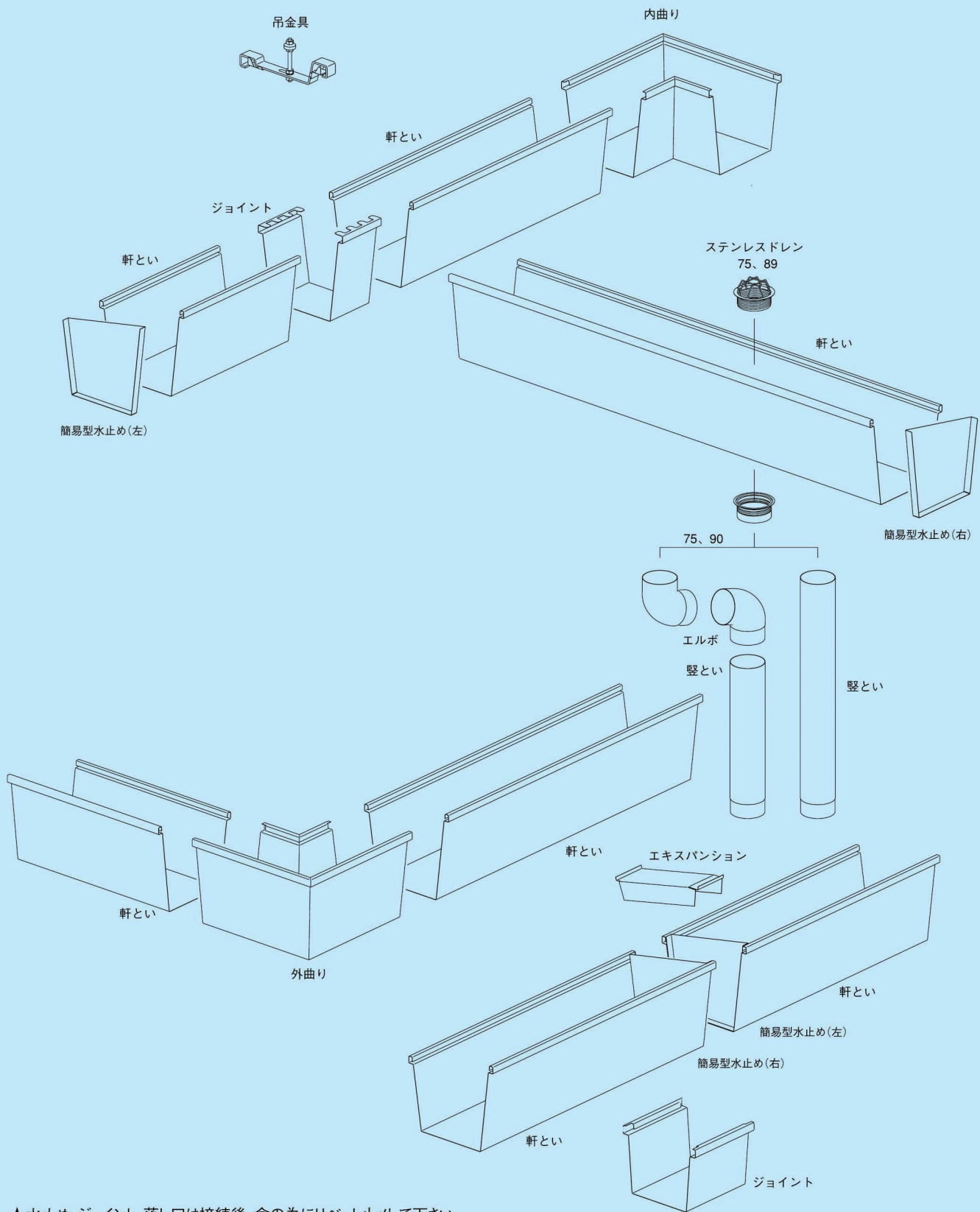
★水止め、ジョイント、落水口は接続後、念の為にリベット止めて下さい。

# 〈大型角といM120/M150型〉



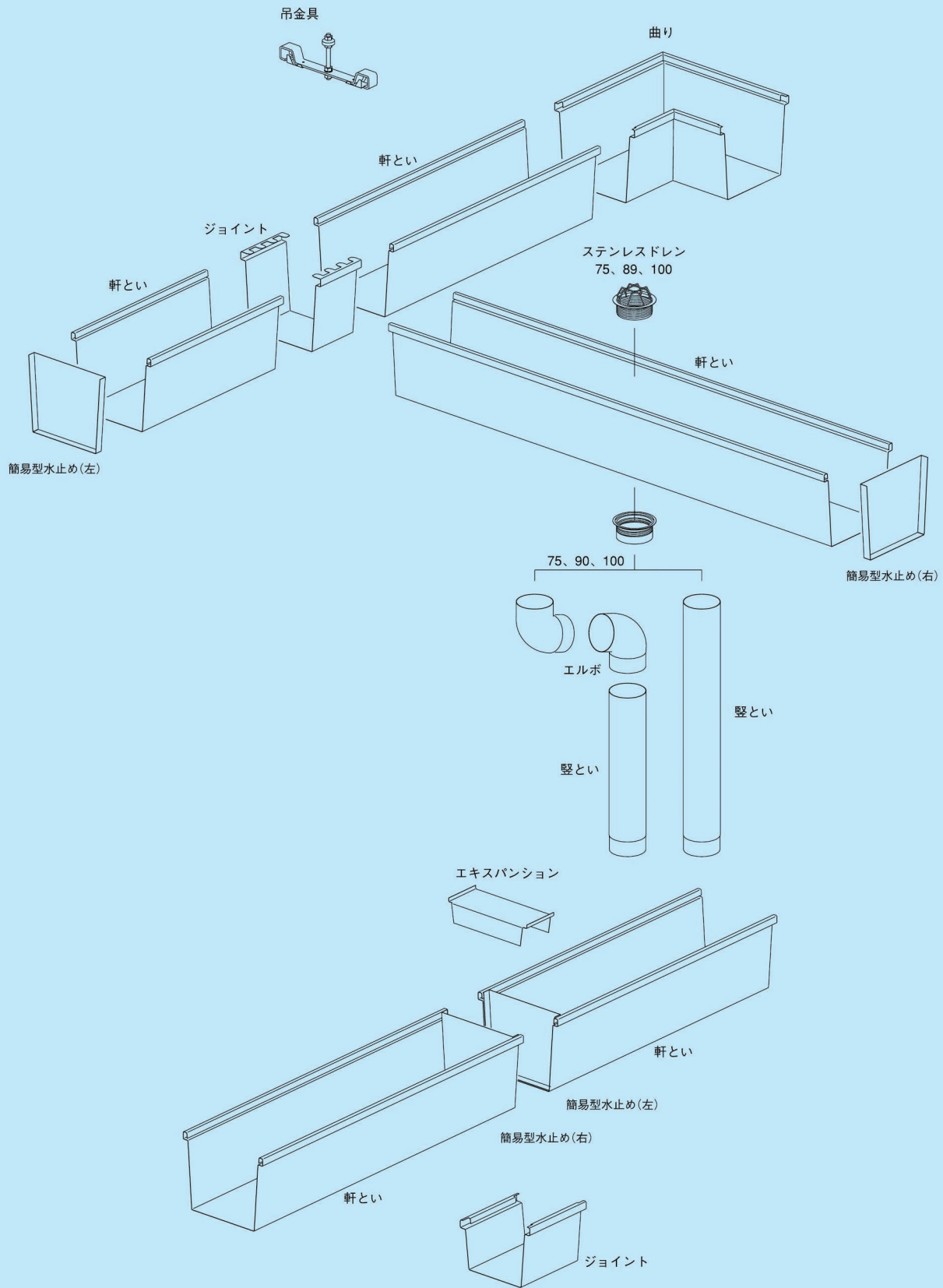
# 商品構成図

## 〈大型角といM250型〉



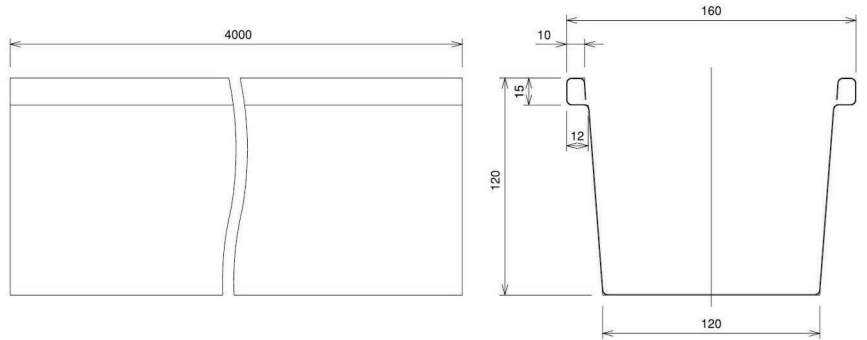
★水止め、ジョイント、落し口は接続後、念の為にリベット止めて下さい。

# 〈大型角といH200型〉



# 大型角といH120型シリーズ

## 軒とい



サイズ/規格	製品コード番号	入数	カラー雨とい(一般色)		特殊耐酸被覆銅板
			N77	N45	
0.5×H120×4000	1511011□□	5	○	○	
0.5×H120×4000	1811011□□	5			※

## 落し口、下口75、90



サイズ/規格	製品コード番号	入数	カラー雨とい(一般色)		特殊耐酸被覆銅板
			N77	N45	
H120×75	1521001□□	10	△	○	
H120×90	1521002□□	10	※	※	

本体直結

## ジョイント



サイズ/規格	製品コード番号	入数	カラー雨とい(一般色)		特殊耐酸被覆銅板
			N77	N45	
H120	1521014□□	20	○	○	
H120	1821014□□	20			※

## 水止め



サイズ/規格	製品コード番号	入数	カラー雨とい(一般色)		特殊耐酸被覆銅板
			N77	N45	
H120	1521021□□	30	○	○	
H120(簡易型)	1821021□□	30			※

## 曲り



サイズ/規格	製品コード番号	入数	カラー雨とい(一般色)		特殊耐酸被覆銅板
			N77	N45	
H120	1521031□□	4	※	※	
H120	1821031□□	4			※

本体直結

## エキスパンションセット

セット内容:エキスパンション、ジョイント、簡易型水止め(左右)



サイズ/規格	製品コード番号	入数	カラー雨とい(一般色)		特殊耐酸被覆銅板
			N77	N45	
H120	1521051□□	10	※	※	

## 吊金具



サイズ/規格	製品コード番号	入数	ドブ
H120 L150	177010151	50	○
H120 L250	177010251	50	○

●本体・吊りボルト 溶融亜鉛メッキ ●板バネ ステンレス製

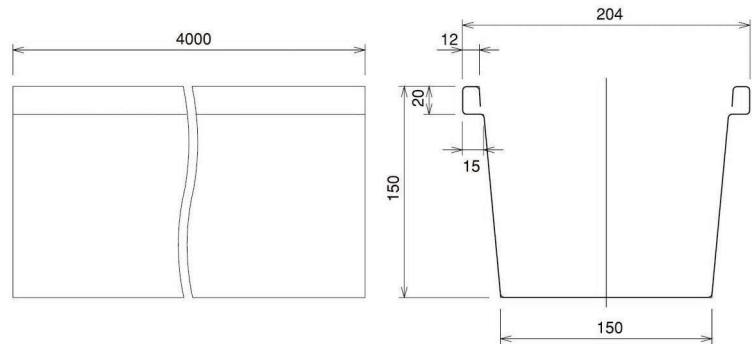
## 受金具正面打出なし



サイズ/規格	製品コード番号	入数	ドブ
H120	177015351	50	※

# 大型角といH150型シリーズ

## 軒とい



サイズ/規格	製品コード番号	入数	カラー雨とい(一般色)		特殊耐酸被覆銅板
			N77	N45	
0.5×H150×4000	1511012□□	4	○	○	
0.5×H150×4000	1811012□□	4			※

## 落し口、下口75、90



サイズ/規格	製品コード番号	入数	カラー雨とい(一般色)		特殊耐酸被覆銅板
			N77	N45	
H150×75	1521003□□	10	※	※	
H150×90	1521004□□	10	※	※	

## ジョイント



サイズ/規格	製品コード番号	入数	カラー雨とい(一般色)		特殊耐酸被覆銅板
			N77	N45	
H150	1521015□□	20	○	○	
H150	1821015□□	20			※

## 水止め



サイズ/規格	製品コード番号	入数	カラー雨とい(一般色)		特殊耐酸被覆銅板
			N77	N45	
H150	1521022□□	30	○	○	
H150(簡易型)	1821022□□	30			※

## 曲り



サイズ/規格	製品コード番号	入数	カラー雨とい(一般色)		特殊耐酸被覆銅板
			N77	N45	
H150	1521032□□	4	※	※	
H150	1821032□□	4			※

本体直結



## エキスパンションセット

セット内容:エキスパンション、ジョイント、簡易型水止め(左右)



サイズ/規格	製品コード番号	入数	カラー雨とい(一般色)		特殊耐酸被覆銅板
			N77	N45	
H150	1521052□□	10	※	※	

## 吊金具



サイズ/規格	製品コード番号	入数	ドブ
H150 L150	177010351	50	○
H150 L250	177010451	50	○

●本体・吊りボルト 溶融亜鉛メッキ ●板バネ ステンレス製

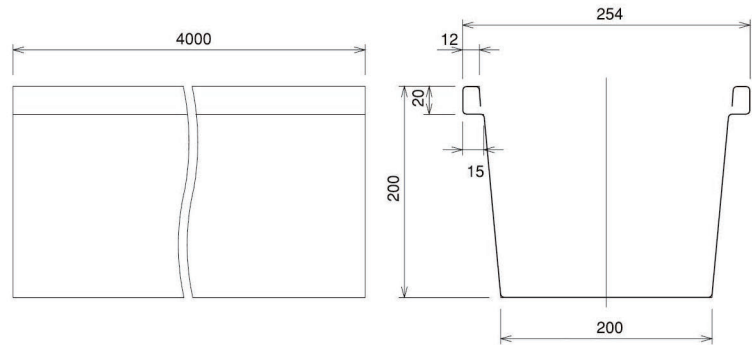
## 受金具正面打出なし



サイズ/規格	製品コード番号	入数	ドブ
H150	177015451	50	※

# 大型角といH200型シリーズ

## 軒とい



サイズ/規格	製品コード番号	入数	カラー雨とい(一般色)		特殊耐酸被覆銅板
			N77	N45	
0.5×H200×4000	1511013□□	3	△	△	
0.5×H200×4000	1811013□□	3			※

## 落し口

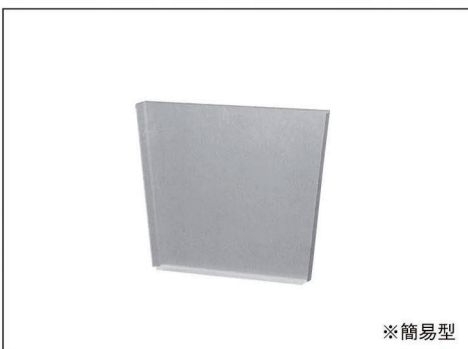


## ジョイント



サイズ/規格	製品コード番号	入数	カラー雨とい(一般色)		特殊耐酸被覆銅板
			N77	N45	
H200	1521016□□	10	△	△	
H200	1821016□□	10			※

## 水止め



サイズ/規格	製品コード番号	入数	カラー雨とい(一般色)		特殊耐酸被覆銅板
			N77	N45	
H200(簡易型)	1521023□□	20	△	△	
H200(簡易型)	1821023□□	20			※

## 曲り



サイズ/規格	製品コード番号	入数	カラー雨とい(一般色)		特殊耐酸被覆銅板
			N77	N45	
H200	1521033□□	4	※	※	
H200	1821033□□	4			※

本体直結

## エキスパンションセット

セット内容:エキスパンション、ジョイント、簡易型水止め(左右)



サイズ/規格	製品コード番号	入数	カラー雨とい(一般色)		特殊耐酸被覆銅板
			N77	N45	
H200	1521053□□	10	※	※	

## 吊金具



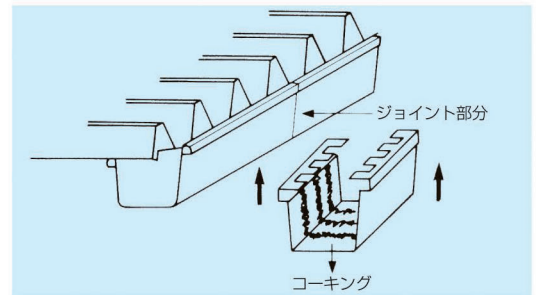
サイズ/規格	製品コード番号	入数	ドブ
H200 L150	177010351	25	△
H200 L250	177010451	25	△

- 本体・吊りボルト 溶融亜鉛メッキ
- 板バネ ステンレス製

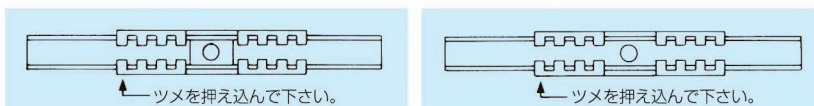
## 施工のポイント

### 1. ジョイントの施工

- ①ジョイントに図のようにコーキングして下さい。
- ②本体と本体をつき合せジョイントを下から上に押し込みツメを押さえ込んで下さい。
- ③本体と本体の接続面の内面をコーキングして下さい。



### 2. 落とし口の施工

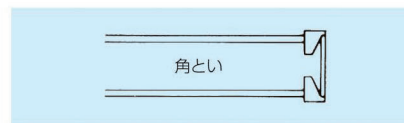


落とし口と角といの接続面をコーキングして下さい。

- ③ドレン工法 ステンレスドレンをご使用下さい。

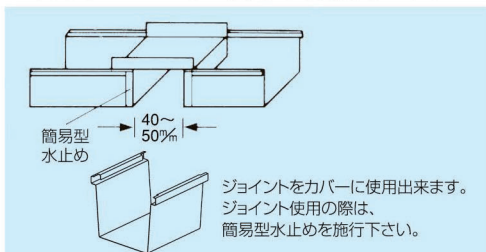
### 3. 水止めの施工

- ①角とい、水止めに接着剤を塗布。
- ②角といに水止めを差し込みツメを押え込む。
- ③内側からコーキングして下さい。



### 4. エキスパンションの施工

大型角といを長尺にご使用の場合  
エキスパンションのご使用をお勧めします。

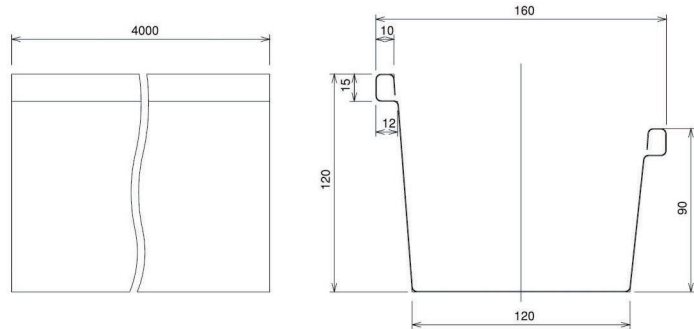


エキスパンションは折版の山の箇所にて施工して下さい。

ステンレスの伸縮		GLカラー鋼板の伸縮	
20℃の状態では1000mm	20℃の状態では1000mm	20℃の状態では1000mm	20℃の状態では1000mm
80℃で1001.04mm	-20℃で999.3mm	80℃で1000.68mm	-20℃で999.55mm
$(17.3 \times 10^{-6} (80 - 20) \times 1000)$	$(17.3 \times 10^{-6} ((-20) - 20) \times 1000)$	$(11.3 \times 10^{-6} (80 - 20) \times 1000)$	$(11.3 \times 10^{-6} ((-20) - 20) \times 1000)$
1m当	1m当	1m当	1m当
1.04mm伸びる	0.7mm縮む	0.68mm伸びる	0.45mm縮む
20m (5本)に1箇所エキスパンションを使用して下さい。		40m (10本)に1箇所エキスパンションを使用して下さい。	

# 大型角といM120型シリーズ

## 軒とい



サイズ/規格	製品コード番号	入数	カラー雨とい(一般色)				カラー雨とい(特殊色)		特殊耐酸被覆銅板
			N77	N45	N73	GL-GK	N95	N10	
0.5×M120×4000	1511041□□	5	○	○	○	○	○	○	
0.5×M120×4000	1811041□□	5							※

## 落し口、下口75、90



サイズ/規格	製品コード番号	入数	カラー雨とい(一般色)				カラー雨とい(特殊色)		特殊耐酸被覆銅板
			N77	N45	N73	GL-GK	N95	N10	
M120×75	1521007□□	10	○	○	○	○	○	○	
M120×90	1521008□□	10	※	※	※	※	※	※	

本体直結

## ジョイント



サイズ/規格	製品コード番号	入数	カラー雨とい(一般色)				カラー雨とい(特殊色)		特殊耐酸被覆銅板
			N77	N45	N73	GL-GK	N95	N10	
M120	1521017□□	20	○	○	○	○	○	○	
M120	1821017□□	20							※

## 水止め



サイズ/規格	製品コード番号	入数	カラー雨とい(一般色)				カラー雨とい(特殊色)		特殊耐酸被覆銅板
			N77	N45	N73	GL-GK	N95	N10	
M120	1521024□□	30	○	○	○	○	○	○	
M120(簡易型)	1821024□□	30							※

## 曲り



サイズ/規格	製品コード番号	入数	カラー雨とい(一般色)				カラー雨とい(特殊色)		特殊耐酸被覆銅板
			N77	N45	N73	GL-GK	N95	N10	
M120(内)	1521034□□	4	○	○	○	○	○	○	
M120(外)	1521035□□	4	○	○	○	○	○	○	
M120(内)	1821034□□	4							※
M120(外)	1821035□□	4							※

本体直結

エキスパンションセット

セット内容:エキスパンション、ジョイント、簡易型水止め(左右)



サイズ/規格	製品コード番号	入数	カラー雨とい(一般色)				カラー雨とい(特級色)		特殊耐酸被覆鋼板
			N77	N45	N73	GL-GK	N95	N10	
M120	1521054□□	10	○	○	○	○	○	○	

吊金具



サイズ/規格	製品コード番号	入数	ドブ
M120 L150	177011151	50	○
M120 L250	177011251	50	○

●本体・吊りボルト 溶融亜鉛メッキ ●板バネ ステンレス製

吊金具 自在式



サイズ/規格	製品コード番号	入数	ドブ
M120 正面打 均配なし 0.45出	177012551	50	○
M120 正面打 4寸均配 0.45出	177013251	50	○

受金具 正面打



サイズ/規格	製品コード番号	入数	ドブ
M120 出なし	177015551	50	△

受金具 スレート上打



サイズ/規格	製品コード番号	入数	ドブ
M120	177014351	50	△

受金具 スレート用菊水



サイズ/規格	製品コード番号	入数	ドブ
M120	177015751	50	※

受金具 スレート用軒先曲り

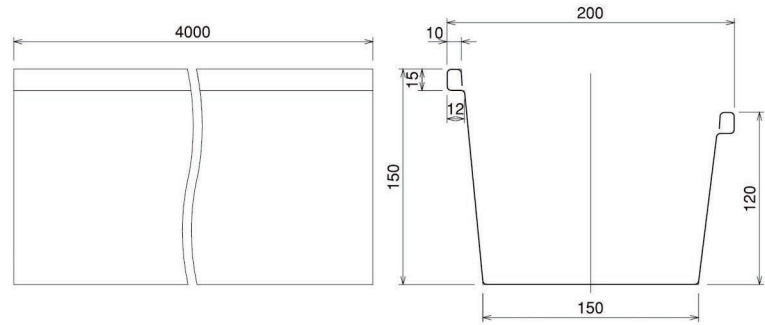


サイズ/規格	製品コード番号	入数	ドブ
M120	177015151	50	※

○：通常在庫 △：少量在庫 ※：受注生産 ・空欄は原則として製造いたしません

# 大型角といM150型シリーズ

## 軒とい



サイズ/規格	製品コード番号	入数	カラー雨とい(一般色)				カラー雨とい(特殊色)		特殊耐酸被覆銅板
			N77	N45	N73	GL-GK	N95	N10	
0.5×M150×4000	1511042□□	4	○	○	○	○	○	○	
0.5×M150×4000	1811042□□	4							※

## 落し口、下口75、90



サイズ/規格	製品コード番号	入数	カラー雨とい(一般色)				カラー雨とい(特殊色)		特殊耐酸被覆銅板
			N77	N45	N73	GL-GK	N95	N10	
M150×75	1521009□□	10	○	○	○	○	○	○	
M150×90	1521010□□	10	※	※	※	※	※	※	

本体直結

## ジョイント



サイズ/規格	製品コード番号	入数	カラー雨とい(一般色)				カラー雨とい(特殊色)		特殊耐酸被覆銅板
			N77	N45	N73	GL-GK	N95	N10	
M150	1521018□□	20	○	○	○	○	○	○	
M150	1821018□□	20							※

## 水止め



サイズ/規格	製品コード番号	入数	カラー雨とい(一般色)				カラー雨とい(特殊色)		特殊耐酸被覆銅板
			N77	N45	N73	GL-GK	N95	N10	
M150	1521025□□	30	○	○	○	○	○	○	
M150(簡易型)	1821025□□	30							※

## 曲り



サイズ/規格	製品コード番号	入数	カラー雨とい(一般色)				カラー雨とい(特殊色)		特殊耐酸被覆銅板
			N77	N45	N73	GL-GK	N95	N10	
M150(内)	1521036□□	4	○	○	○	○	○	○	
M150(外)	1521037□□	4	○	○	○	○	○	○	
M150(内)	1821036□□	4							※
M150(外)	1821037□□	4							※

本体直結

## エキスパンションセット

セット内容:エキスパンション、ジョイント、簡易型水止め(左右)



サイズ/規格	製品コード番号	入数	カラー雨とい(一般色)				カラー雨とい(特種色)		特殊耐酸被覆銅板
			N77	N45	N73	GL-GK	N95	N10	
M150	1521055□□	10	○	○	○	○	○	○	

### 吊金具



サイズ/規格	製品コード番号	入数	ドブ
M150 L150	177011351	50	○
M150 L250	177011451	50	○

●本体・吊りボルト 溶融亜鉛メッキ ●板バネ ステンレス製

### 吊金具 自在式



サイズ/規格	製品コード番号	入数	ドブ
M150 正面打 均配なし 0.45出	177012751	50	○
M150 正面打 4寸均配 0.45出	177012851	50	○

### 受金具 正面打



サイズ/規格	製品コード番号	入数	ドブ
M150	177015651	50	△

### 受金具 スレート上打



サイズ/規格	製品コード番号	入数	ドブ
M150	177014451	50	△

### 受金具 スレート用菊水



サイズ/規格	製品コード番号	入数	ドブ
M150	177014851	50	※

### 受金具 スレート用軒先曲り

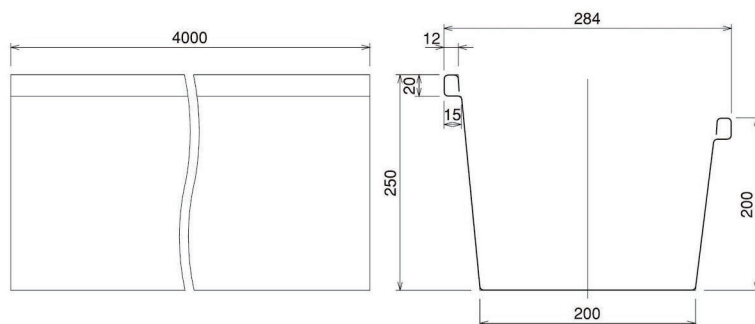


サイズ/規格	製品コード番号	入数	ドブ
M150	177015251	50	※

○：通常在庫 △：少量在庫 ※：受注生産 ・空欄は原則として製造いたしません

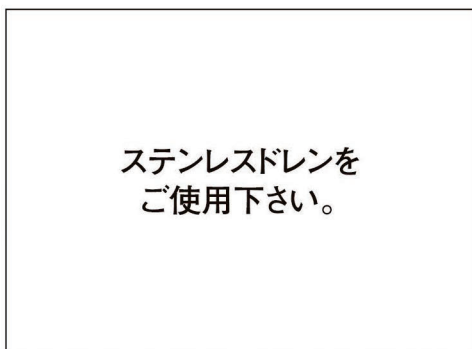
# 大型角といM250型シリーズ

## 軒とい



サイズ/規格	製品コード番号	入数	カラー-雨とい(一般色)		特殊耐酸被覆銅板
			N77	N45	
0.5×M250×4000	1511043□□	3	△	△	
0.5×M250×4000	1811043□□	3			※

## 落し口

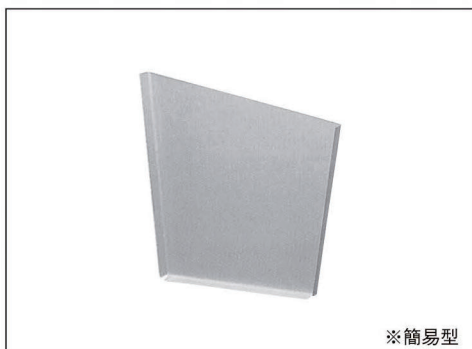


## ジョイント



サイズ/規格	製品コード番号	入数	カラー-雨とい(一般色)		特殊耐酸被覆銅板
			N77	N45	
M250	1521019□□	10	△	△	
M250	1821019□□	10			※

## 水止め



サイズ/規格	製品コード番号	入数	カラー-雨とい(一般色)		特殊耐酸被覆銅板
			N77	N45	
M250(簡易型)	1521026□□	20	△	△	
M250(簡易型)	1821026□□	20			※

## 曲り



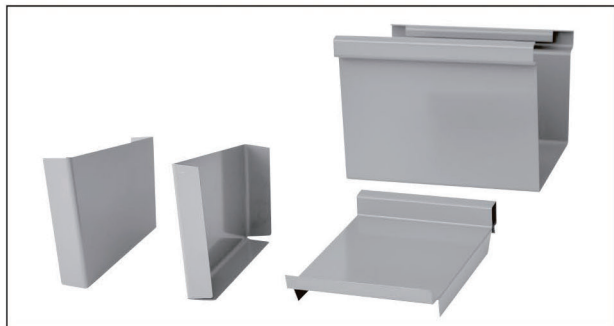
サイズ/規格	製品コード番号	入数	カラー-雨とい(一般色)		特殊耐酸被覆銅板
			N77	N45	
M250(内)	1521038□□	4	※	※	
M250(外)	1521039□□	4	※	※	
M250(内)	1821038□□	4			※
M250(外)	1821039□□	4			※

本体直結



## エキスパンションセット

セット内容:エキスパンション、ジョイント、簡易型水止め(左右)



サイズ/規格	製品コード番号	入数	カラー雨とい(一般色)		特殊耐酸被覆鋼板
			N77	N45	
M250	1521056□□	10	※	※	

## 吊金具



サイズ/規格	製品コード番号	入数	ドブ
M250 L150	177011551	25	△
M250 L250	177011651	25	△

●本体・吊りボルト 熔融亜鉛メッキ ●板バネ ステンレス製

適合サイズ早見表

軒とい サイズ		断 面 積 cm <sup>2</sup>	落し口 とい サイズ	軒とい 水 勾 配	屋根面積 m <sup>2</sup>				150				~200				~300				~500				~700				~1000							
					当 屋 根 面 積 m <sup>2</sup>				1/50	1/100	1/150	1/200	1/50	1/100	1/150	1/200	1/50	1/100	1/150	1/200	1/50	1/100	1/150	1/200	1/50	1/100	1/150	1/200	1/50	1/100	1/150	1/200	1/50	1/100	1/150	1/200
					1/50	1/100	1/150	1/200	1/50	1/100	1/150	1/200	1/50	1/100	1/150	1/200	1/50	1/100	1/150	1/200	1/50	1/100	1/150	1/200	1/50	1/100	1/150	1/200	1/50	1/100	1/150	1/200	1/50	1/100	1/150	1/200
H120型	155	※ 75	83m <sup>2</sup> 以下		2	2	2	2	3	3	3	3	4	4	4	4	6	6	6	6	9	9	9	9	12	12	12	12								
		※ 90	121m <sup>2</sup> 以下		2	2	2	2	2	2	2	2	3	3	3	3	4	4	4	4	6	6	6	6	9	9	9	9								
		VP 75	96m <sup>2</sup> 以下		2	2	2	2	3	3	3	3	4	4	4	4	6	6	6	6	8	8	8	8	11	11	11	11								
		VU 75	112m <sup>2</sup> 以下		2	2	2	2	2	2	2	2	3	3	3	3	5	5	5	5	7	7	7	7	9	9	9	9								
		VP100	162m <sup>2</sup> 以下		1	1	1	1	2	2	2	2	2	2	2	2	4	4	4	4	5	5	5	5	7	7	7	7								
		VU100	186m <sup>2</sup> 以下		1	1	1	1	2	2	2	2	2	2	2	2	3	3	3	3	4	4	4	4	6	6	6	6								
H150型	246.3	※ 75	92m <sup>2</sup> 以下		2	2	2	2	3	3	3	3	4	4	4	4	6	6	6	6	8	8	8	8	11	11	11	11								
		※ 90	135m <sup>2</sup> 以下		2	2	2	2	2	2	2	2	3	3	3	3	4	4	4	4	6	6	6	6	8	8	8	8								
		VP 75	108m <sup>2</sup> 以下		2	2	2	2	2	2	2	2	3	3	3	3	5	5	5	5	7	7	7	7	10	10	10	10								
		VU 75	126m <sup>2</sup> 以下		2	2	2	2	2	2	2	2	3	3	3	3	4	4	4	4	6	6	6	6	8	8	8	8								
		VP100	182m <sup>2</sup> 以下		1	1	1	1	2	2	2	2	2	2	2	2	3	3	3	3	4	4	4	4	6	6	6	6								
		VU100	207m <sup>2</sup> 以下		1	1	1	1	1	1	1	1	2	2	2	2	3	3	3	3	4	4	4	4	5	5	5	5								
H200型	450	※ 90	167m <sup>2</sup> 以下		1	1	1	1	2	2	2	2	2	2	2	3	3	3	3	5	5	5	5	6	6	6	6									
		VP100	209m <sup>2</sup> 以下		1	1	1	1	1	1	1	1	2	2	2	2	3	3	3	3	4	4	4	4	5	5	5	5								
		VU100	239m <sup>2</sup> 以下		1	1	1	1	1	1	1	1	2	2	2	2	3	3	3	3	3	3	3	3	5	5	5	5								
		VP125	326m <sup>2</sup> 以下		1	1	1	1	1	1	1	1	1	1	1	2	2	2	2	3	3	3	3	4	4	4	4									
		VU125	358m <sup>2</sup> 以下		1	1	1	1	1	1	1	1	1	1	1	2	2	2	2	2	2	2	2	2	3	3	3	3								
M120型	114.3	※ 75	69m <sup>2</sup> 以下		2	2	2	2	3	3	3	3	5	5	5	5	7	7	7	7	10	10	10	10	14	14	14	14								
		※ 90	101m <sup>2</sup> 以下		2	2	2	2	2	2	2	3	3	3	3	5	5	5	5	7	7	7	8	10	10	10	12									
		VP 75	83m <sup>2</sup> 以下		2	2	2	2	3	3	3	3	4	4	4	4	7	7	7	7	9	9	9	9	13	13	13	13								
		VU 75	96m <sup>2</sup> 以下		2	2	2	2	3	3	3	3	4	4	4	4	6	6	6	6	8	8	8	8	11	11	11	11								
		VP100	141m <sup>2</sup> 以下		2	2	2	2	2	2	2	2	3	3	3	3	4	4	4	4	5	5	5	5	8	8	8	8								
		VU100	162m <sup>2</sup> 以下		1	1	1	1	2	2	2	2	2	2	2	2	4	4	4	4	5	5	5	5	7	7	7	7								
M150型	195	※ 75	83m <sup>2</sup> 以下		2	2	2	2	3	3	3	3	4	4	4	4	6	6	6	6	9	9	9	9	12	12	12	12								
		※ 90	121m <sup>2</sup> 以下		2	2	2	2	2	2	2	2	2	2	2	5	5	5	5	6	6	6	6	9	9	9	9									
		VP 75	96m <sup>2</sup> 以下		2	2	2	2	2	2	2	3	3	3	3	5	5	5	5	7	7	7	7	9	9	9	9									
		VU 75	112m <sup>2</sup> 以下		2	2	2	2	3	3	3	3	4	4	4	4	6	6	6	6	8	8	8	8	11	11	11	11								
		VP100	162m <sup>2</sup> 以下		1	1	1	1	2	2	2	2	2	2	2	4	4	4	4	5	5	5	5	7	7	7	7									
		VU100	186m <sup>2</sup> 以下		1	1	1	1	2	2	2	2	2	2	2	3	3	3	3	4	4	4	4	6	6	6	6									
M250型	450	※ 90	167m <sup>2</sup> 以下		1	1	1	1	2	2	2	2	2	2	2	3	3	3	3	5	5	5	5	6	6	6	6									
		VP100	209m <sup>2</sup> 以下		1	1	1	1	1	1	1	1	2	2	2	2	3	3	3	3	4	4	4	4	5	5	5	5								
		VU100	239m <sup>2</sup> 以下		1	1	1	1	1	1	1	1	2	2	2	2	3	3	3	3	3	3	3	3	5	5	5	5								
		VP125	326m <sup>2</sup> 以下		1	1	1	1	1	1	1	1	1	1	1	2	2	2	2	3	3	3	3	4	4	4	4									
		VU125	358m <sup>2</sup> 以下		1	1	1	1	1	1	1	1	1	1	1	2	2	2	2	2	2	2	2	2	3	3	3	3								

●降雨強度160mm/hの時(※印はひさご型とい)

●表の見方 H120型の大型角といを使用して500m<sup>2</sup>の屋根面積の壁とい落し口数はH120型と500m<sup>2</sup>の交差する部分  1/200で90で4ヶ所、75で6ヶ所となります。

# その他の製品

- 接着剤・接合材 ..... P45
- ステンレス排気筒 ..... P46
- スパンドレル ..... P47  
(ステンレス製)

# 接着剤・接合材

## 接着剤・接合材

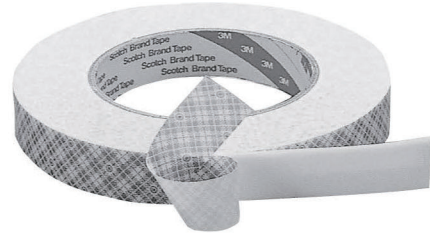
H-300 金属用



H-680 非鉄金属用



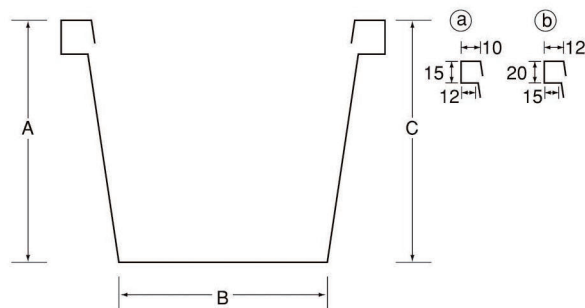
強力接合材



品名	名称	製品コード	入数	サイズ・規格
金属接着剤	H-300	184000199	60	100g
非鉄金属接着剤	H-680	184000299	60	100g
強力接合材	MH-500	184000499	10	0.4×25mm巾×11m巻

# 特注品コーナー

●大型桶 板厚0.4mm~1.0mm



- ① a、b何れかの耳を選んで下さい。
- ② 上図A,B,Cを決めて下さい。

# ステンレス排気筒

ステンレス排気筒 SUS430 (18-0) / SUS304 (18-8)

直筒



サイズ	
0.3×90×914	
φ 100	φ
φ 106	φ
φ 120	φ
φ 130	φ
φ 140	φ
φ 150	φ
0.4×160×1000	
φ 180	φ
φ 200	φ
0.5×230×1000	
φ 250	φ
0.6×300×1000	
φ 350	φ

半直筒



サイズ	
0.3×90×457	
φ 100	φ
φ 106	φ
φ 120	φ
φ 130	φ
φ 140	φ
φ 150	φ
0.4×160×500	
φ 180	φ
φ 200	φ
0.5×230×500	
φ 250	φ
0.6×300×500	
φ 350	φ

エルボ



サイズ	
0.3×90 (90°、45°)	
φ 100	φ
φ 106	φ
φ 120	φ
φ 130	φ
φ 140	φ
φ 150	φ
0.4×160	
φ 180	φ
φ 200	φ
0.5×230	
φ 250	φ
0.6×300	
φ 350	φ

Tトップ



サイズ	
0.3×100	
φ 106	φ
φ 120	φ
φ 130	φ
φ 140	φ
φ 150	φ
0.4×160	
φ 180	φ
φ 200	φ
0.5×230	
φ 250	φ
0.6×300	

Hトップ



サイズ	
0.3×100	
φ 106	φ
φ 120	φ
φ 130	φ
φ 140	φ
φ 150	φ
0.4×160	
φ 180	φ
φ 200	φ
0.5×230	
φ 250	φ
0.6×300	
φ 350	φ

Dトップ



サイズ	
0.3×90	
φ 100	φ
φ 106	φ
φ 120	φ
φ 130	φ
φ 140	φ
φ 150	φ
0.4×160	
φ 180	φ
φ 200	φ
0.5×230	
φ 250	φ
0.6×300	
φ 350	φ

L曲型



サイズ	
0.3×100	
φ 106	φ
φ 120	φ
φ 130	φ
φ 140	φ
φ 150	φ
0.4×160	
φ 180	φ
φ 200	φ
0.5×230	
φ 250	φ
0.6×300	
φ 350	φ

取付金具



サイズ	
90×(300、450)セット	
100	φ
106	φ
120	φ
130	φ
140	φ
150	φ

※SUS430のみ

メガネ板



セット=2枚(1組)

サイズ	
90	
100	
106	
120	
130	
140	
150	
150	
160	
180	
200	
230	
250	
300	
350	

● 他のサイズも承ります。

※ SUS304 は受注生産

# スパンドレル

## ステンレススパンドレル (受注生産)

### ステンレススパンドレルの特長

- 本来の光沢をフルに活かした…… 400番磨
- 格調高い …………… ヘアーラインクリアー
- 気品あふれる …………… カラーステンレス
- 用途 …………… ビル、住宅、病院、駅等の内外装。看板、厨房関係など多方面に、思い思いの適正を発揮いたします。
- 施工のポイント …………… 凸凹下地はヒズミの原因です。なめらかな下地に施工して下さい。切断には電動鋸、鋏などを用いて、切り口をきれいにして下さい。施工時は、ステンレス製の釘又はタッピングビスをご使用下さい。

目地あり (SHA)	目地なし (SHN)

### 付属品ボーダー 長さ 3m

水切1型	廻り縁2型	縦継水切3型	水切4A型	水切4B型	出隅5型
入隅6型	H型接続7型	横張出隅8型	横張入隅9型	別注ボーダー	
				<p>笠木、特殊ボーダーも製造致します。ご相談下さい。</p>	

