

天井換気扇用フレキシブルダクト

トヨダクトAL-N

※平成12年建設省告示第1400号により、アルミニウムは不燃材料として定められました

軽量で
丈夫

曲げやすい

優れた
強度

切断・接続
軽々

規格

品名	規格	梱包数 (本/箱)	引伸し 長さ (m)	厚み (μ)	最小 曲がり半径 (mm)	最高 使用温度 ($^{\circ}$ C)	圧縮 長さ
トヨダクト AL-N	100	6	4	100	100	100	約1m
		12					
	150	6			150		

*出荷は1箱単位となります。1箱未満の出荷は致しません
*製品データシートは当社ホームページよりダウンロードできます
(物性数値は測定値の一例であり、保証値ではありません)

運搬時は短く、使用時に
伸ばしてお使いいただけます

運搬時

圧縮長さ 約1m

使用時

長〜く伸ばして 約4m

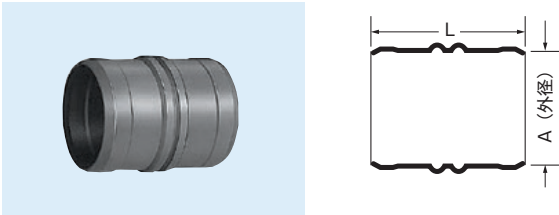


荷姿

圧縮長さ
約1m × 6本入り

ダクト継手

ダクトどうしを継ぐ場合のPE製継手

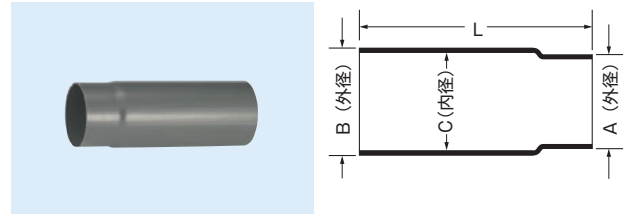


品名	規格	寸法 (mm)		梱包数 (個/箱)
		L	A	
ダクト継手	100	130	99	12
	150	130	149	6

*製品データシートは当社ホームページよりダウンロードできます
*出荷は1箱単位となります。1箱未満の出荷は致しません

埋込管

吹出口の壁に埋込む塩ビ製管



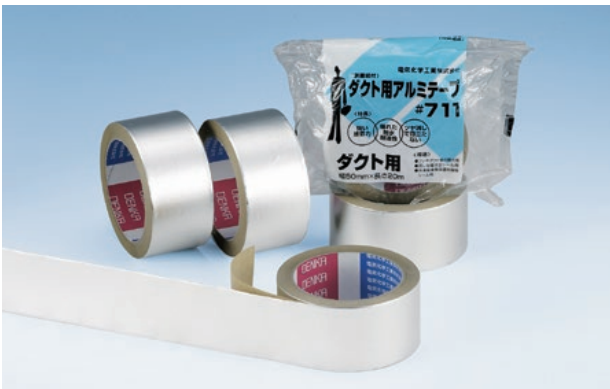
品名	規格	寸法 (mm)				梱包数 (個/箱)
		L	A	B	C	
埋込管	100	280	99	104	99	12
	150	280	149	154	149	6

*製品データシートは当社ホームページよりダウンロードできます
*出荷は1箱単位となります。1箱未満の出荷は致しません

ダクト用アルミテープ

ダクト用剥離紙付 (つや消し)

- 独自の特殊粘着剤を使用していますので、強い粘着力を発揮します
- 低温特性に優れ、0°Cの使用にも充分な実用性を発揮します



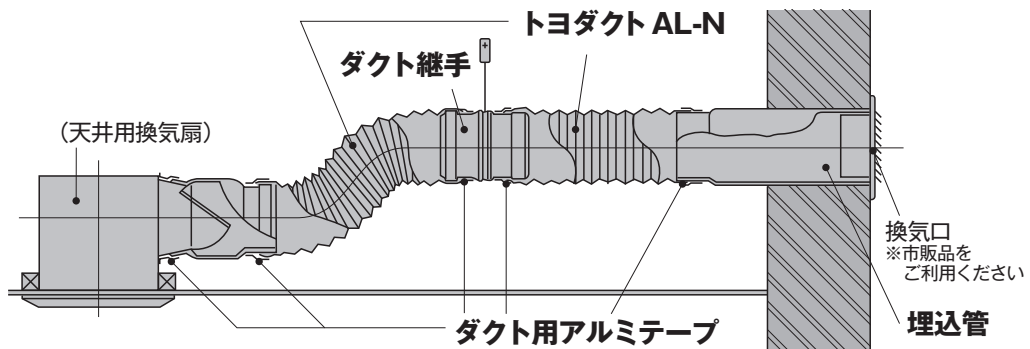
幅 (mm) × 長さ (m)	梱包数量 (巻/箱)
50 × 20	30

*出荷は1箱単位となります。1箱未満の出荷は致しません

項目		測定値
総厚	mm	0.082
粘着力	N/cm	3.9
	N/cm	-
引張強さ	N/cm	35.0

*製品データシートは当社ホームページよりダウンロードできます
*過度の熱がかかる箇所での使用はおやめください

ダクト配管標準施工図



Denka

デンカアステック株式会社

<https://www.denka-astec.co.jp/>



本社 〒105-8477 東京都港区芝公園2-4-1 芝パークビルB館12階
TEL: 03-5473-7770

西日本支店 〒530-0017 大阪府大阪市北区角田町8-1 大阪梅田
ツインタワーズ・ノース25階

本社・西日本支店 トヨダクト専用 FAX: 03-6774-7830