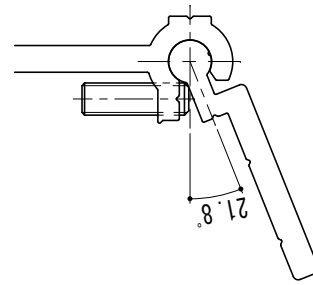
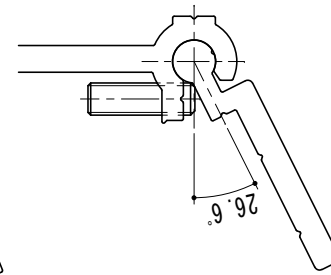


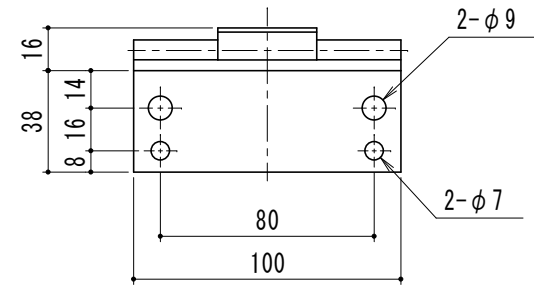
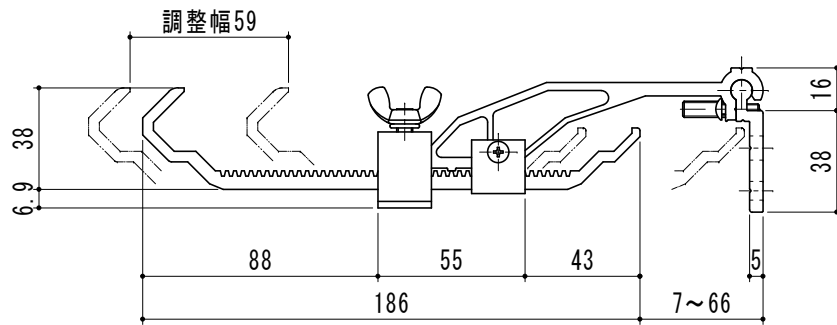
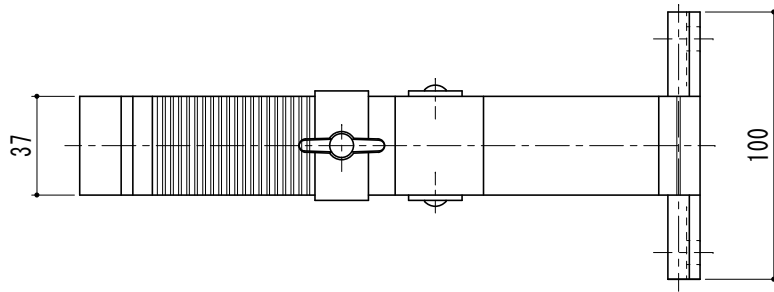
3寸勾配



4寸勾配



5寸勾配
(最大7寸勾配)



名称

出・入・角度・勾配自在調整吊金具

縮尺

1/2

品番

OTK-NT12