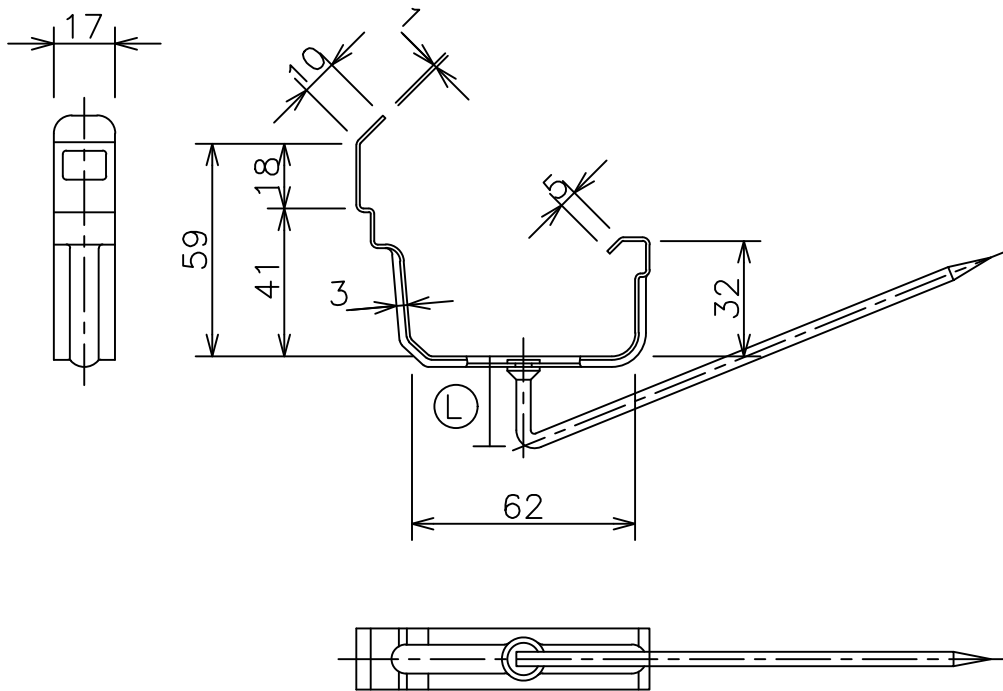


	0番	1番	2番	3番	4番
(L)	22	25	28	31	34



品名	ステン打込み(5丁流れ)	材質	SUS304	尺度	1/2
規格	KD30・L140	デンカアステック株式会社			