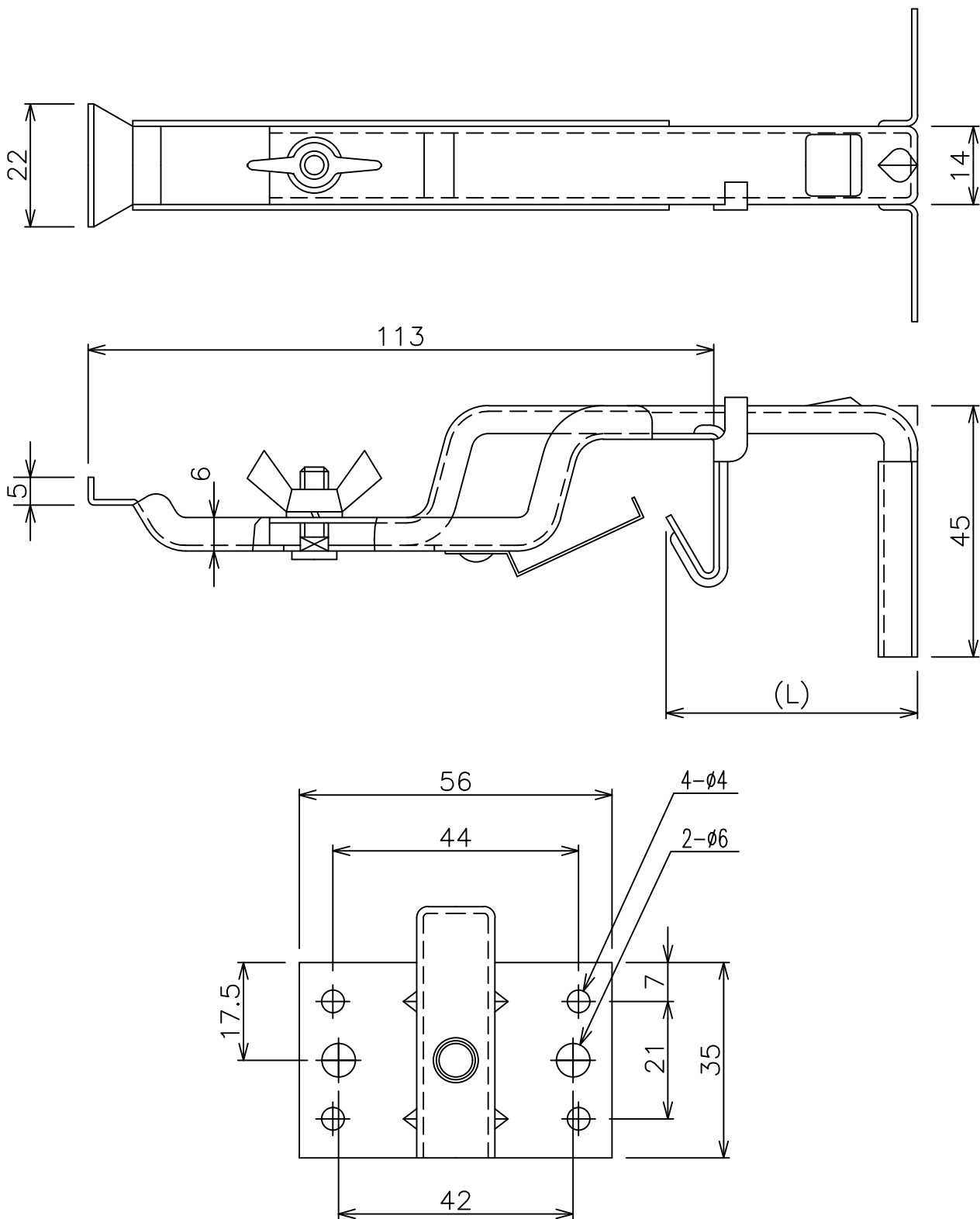


呼称	(L)
117-15~20(43-62)	



品名	ステン内吊り面打ちスライド0寸	材質	SUS304	尺度	1/1
規格	117-15~20(45~60)	デンカアステック株式会社			